

POWER UNIT

EU500B4

EU500D4

主要諸元

※諸元の内容は、改良のため予告なしに変更する場合があります。

GIKEN 株式会社技研製作所

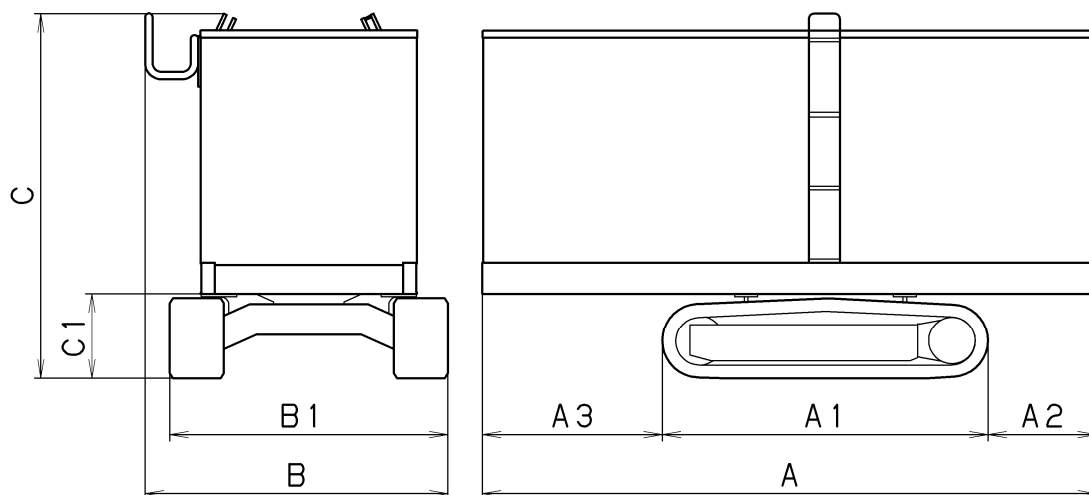
www.giken.com

東京本社 〒135-0063 東京都江東区有明3丁目7番18号 有明セントラルタワー 16階
高知本社 〒781-5195 高知県高知市布師田3948番地1

TEL 03-3528-1630
TEL 088-846-2933



仕様



	EU500B4	EU500D4
A : 全長	5280 mm	
B : 全幅	2350 mm	
C : 全高	2700 mm	
A1 : クローラ長	2855 mm	
A2 : クローラ位置 (前端から)	875 mm	
A3 : クローラ位置 (後端から)	1550 mm	
B1 : クローラ幅	2300 mm	
C1 : クローラ高さ	725 mm	
クローラ質量 (GT8)	2300 kg	
総質量 (*1)	11050 kg	10650 kg
接地圧力	0.56 kg/cm ²	0.54 kg/cm ²

(*1) クローラ含む・油圧ホース有・作動油定格容量・AdBlue®/DEF 定格容量・燃料満タンでの質量を表します。

仕様

項目		データ	
定格出力	パワーモード	350 kW / 1800 min ⁻¹	
	エコモード	311 kW / 1600 min ⁻¹	
	スーパーエコモード	272 kW / 1400 min ⁻¹	
燃料タンク容量		800 L	
作動油タンク容量		660 L	
エンジンオイル量		58 L	
冷却水量		87 L	
AdBlue®/DEF タンク容量		57 L	
クローラ ギヤオイル容量		2.1 L	
燃料	- 5°C以上	軽油 JIS2号 相当品	
	- 12°C以上	軽油 JIS3号 相当品	
	- 19°C以上	軽油 JIS特3号 相当品	
作動油		パイラーエコオイル	
エンジンオイル	API 分類	CJ-4 以上のグレード	
	SAE 分類	(*1) 参照	
クローラ ギヤオイル	API 分類	GL-4	
	SAE 分類	Type A #90	Type B 80W-90
クローラ グリース		パイラーエコグリース	
走行速度		1.4 km/h	
操作方法		リモコン方式	

(*1) エンジンオイル SAE 分類

