

# POWER UNIT EU300L5

## 主要諸元

※諸元の内容は、改良のため予告なしに変更する場合があります。

**GIKEN** 株式会社技研製作所

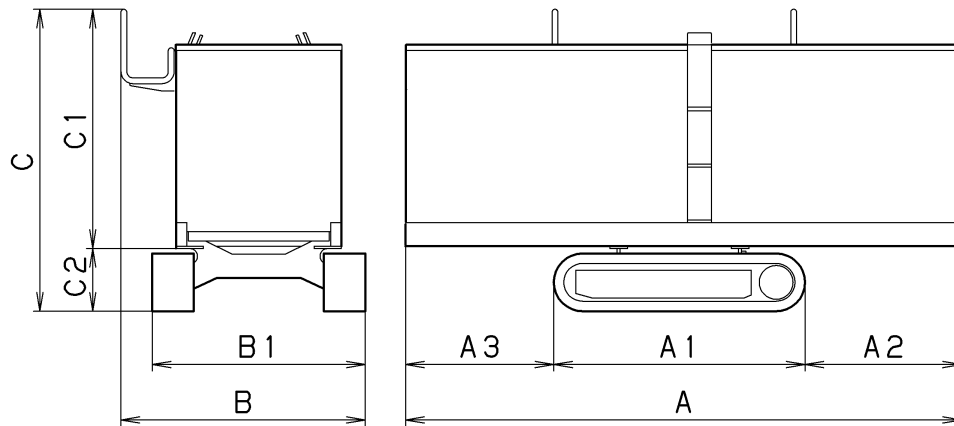
[www.giken.com](http://www.giken.com)

東京本社 〒135-0063 東京都江東区有明3丁目7番18号 有明セントラルタワー 16階  
高知本社 〒781-5195 高知県高知市布師田3948番地1

TEL 03-3528-1630  
TEL 088-846-2933



# 仕様



仕様	単独 20 m	単独 30 m	硬質 20 m	硬質 30 m	CLW100
A : 全長	4700 mm				
B : 全幅	2065 mm				
C : 全高	2550 mm				
C1 : ユニット高さ	2005 mm				
A1 : クローラ長	2110 mm				
A2 : クローラ位置 (前端から)	1330 mm				
A3 : クローラ位置 (後端から)	1260 mm				
B1 : クローラ幅	1800 mm				
C2 : クローラ高さ	545 mm				
ユニット質量	6000 kg	6200 kg	6350 kg	6650 kg	6400 kg
クローラ質量	1050 kg				
総質量 (*1)	7050 kg	7250 kg	7400 kg	7700 kg	7450 kg
接地圧力	61.5 kPa	63.3 kPa	64.6 kPa	67.2 kPa	65.0 kPa

(\*1) クローラ含む・油圧ホース有・作動油定格容量・AdBlue®/DEF 満タン・燃料満タンでの質量を表します。

# 仕様

項目		データ	
定格出力	パワーモード	255 kW / 1800 min <sup>-1</sup>	
	エコモード	242 kW / 1600 min <sup>-1</sup>	
	スーパーエコモード	230 kW / 1400 min <sup>-1</sup>	
燃料タンク容量		500 L	
作動油タンク容量		490 L	
エンジンオイル量		41 L	
冷却水量		49 L	
AdBlue®/DEF タンク容量		57 L	
クローラ ギヤオイル容量		2.1 L	
燃料	- 5°C以上	軽油 JIS2号 相当品	
	- 12°C以上	軽油 JIS3号 相当品	
	- 19°C以上	軽油 JIS特3号 相当品	
作動油		パイラーエコオイル	
エンジンオイル	API 分類	CJ-4 以上のグレード	
	SAE 分類	(*1) 参照	
クローラ ギヤオイル	API 分類	GL-4	
	SAE 分類	Type A #90	Type B 80W-90
クローラ グリース		パイラーエコグリース	
走行速度		1.4 km/h	
操作方法		リモコン方式	

(\*1) エンジンオイル SAE 分類

