

ZERO ECO 600S

New Standard of Silent Piling Technologies

ゼロパイラー エコ600S

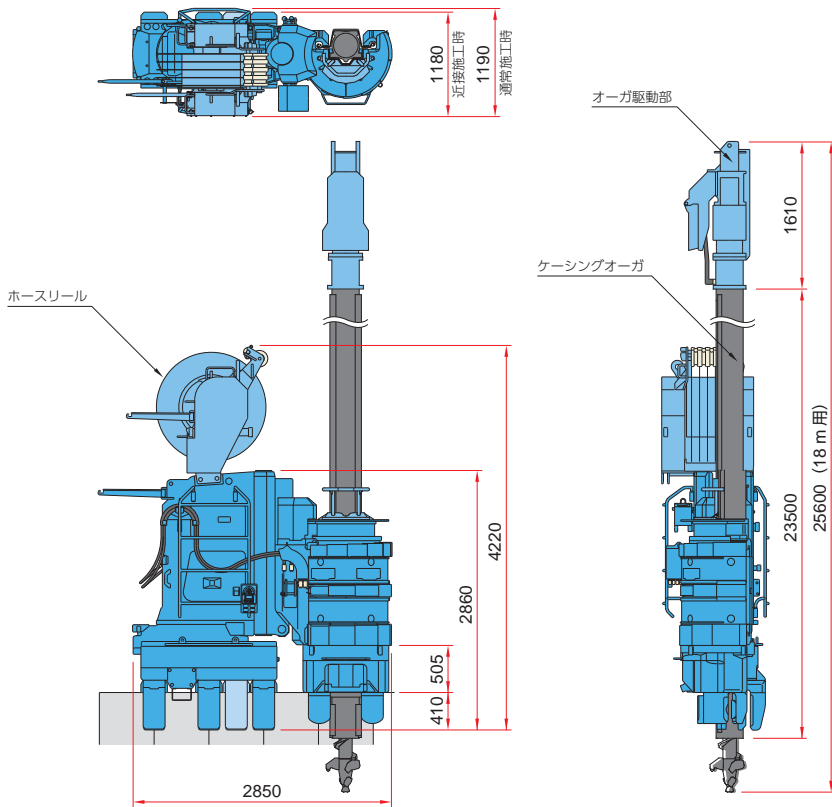


GIKEN

硬質地盤圧入



サイレントパイラー SCZ-ECO600S



サイレントパイラー	SCZ-ECO600S
適用杭材	ゼロ矢板 600 ピッチ
最大圧入力	770 KN
最大引抜力	1000 KN
ストローク	1000 mm
圧入スピード	1.5 ~ 55.0 m/min (単独・WJ時)
引抜スピード	2.5 ~ 40.0 m/min (単独・WJ時)
操作方法	ラジオコントロール
移動方法	自走式
質量	3本クランプ 12440 kg 4本クランプ 12840 kg

パイローガ	PA17
適用杭長	最長 18 m
質量	オーガ駆動部 810 kg ケーシングオーガ 5980 kg (18 m用)
総質量	6790 kg (18 m用)

ホースリール	HR12
質量	1500 kg

パイラージェットリール	JR27
適用杭長	標準 17 m (最長 27 m)
質量	780 kg

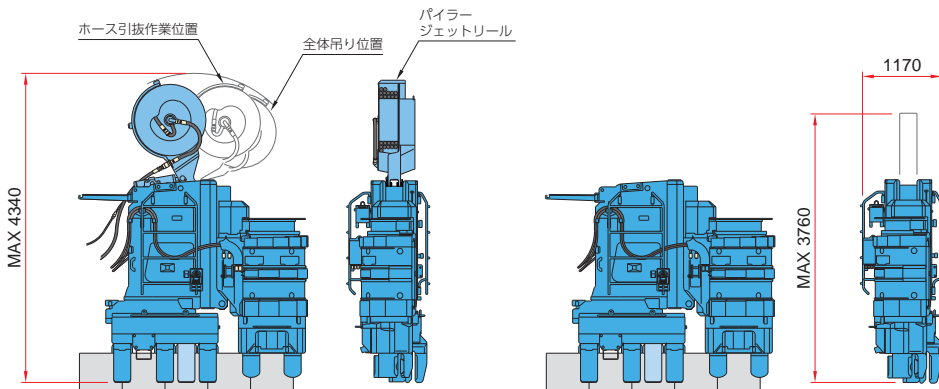
● SCZ-ECO600S 工法別質量		
硬質地盤圧入	3本クランプ	13940 kg
(圧入機本体 + ホースリール)	4本クランプ	14340 kg
WJ併用圧入	3本クランプ	13220 kg
(圧入機本体 + パイラージェットリール)	4本クランプ	13620 kg

ウォータージェット併用圧入



※ パイラージェットリールはオプションです。

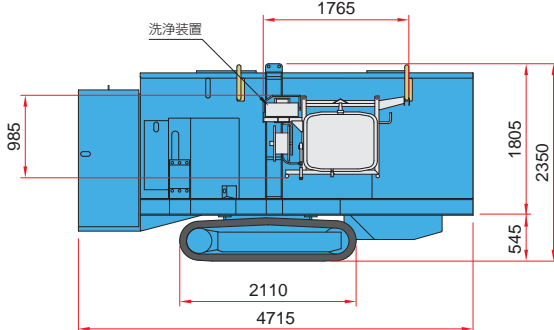
単独圧入



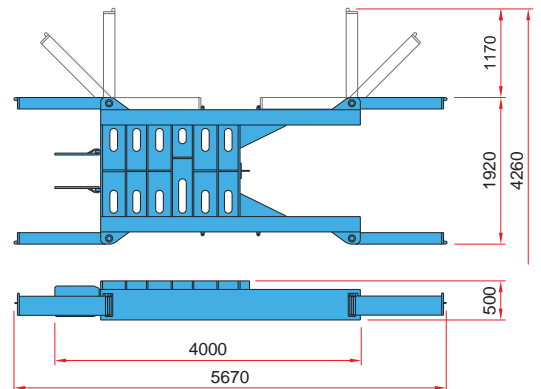
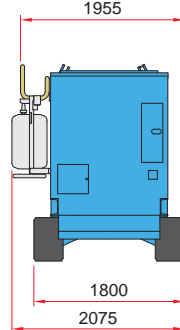
パワーユニット	EU300G3
動力源	ディーゼルエンジン
定格出力	パワーモード 230 kW (313 ps) /1800 min ⁻¹ エコモード 204 kW (277 ps) /1600 min ⁻¹
燃料タンク容量	500 L
作動油タンク容量	パイラーエコオイル 630 L
走行速度	1.4 km/h
質量	8250 kg

反力架台	
質量	2100 kg

パワーユニット



反力架台



※ 近接施工時には3本、通常施工時には4本のクランプで施工します。
※ 本機及び関連製品の仕様は予告なしに変更する場合があります。



工法革命 インプラント工法で世界の建設を変える

www.giken.com

トータルサポート部 トータルサポート課 東京本社 〒135-0063 東京都江東区有明1丁目3番28号 TEL 03-3528-1636
高知本社 〒781-5195 高知県高知市布師田3948番地1 TEL 088-846-2947
工法事業部 工法推進課 〒135-0063 東京都江東区有明1丁目3番28号 TEL 03-3528-1633

事業拠点 東京、高知、仙台、千葉、大阪、兵庫、福岡、イギリス、ドイツ、オランダ、アメリカ、シンガポール、中国
研究開発 テクニカルセンター、テストフィールド(6ヶ所) 情報発信 IPC国際圧入センター(東京、仙台、大阪、福岡)