

SILENTPIER

ECO 900

サイレントパイラー エコ900



GIKEN

鋼矢板工法の新時代を開拓

ハット形鋼矢板900専用機の卓越した施工性



サイレントパイラー ECO900



エンジンユニット EU300E3

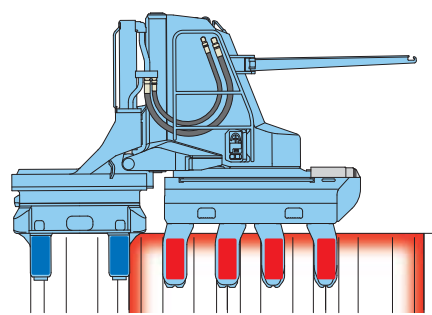


2連パイラー・ジェットリール JR26

杭材との相乗効果による施工性の向上

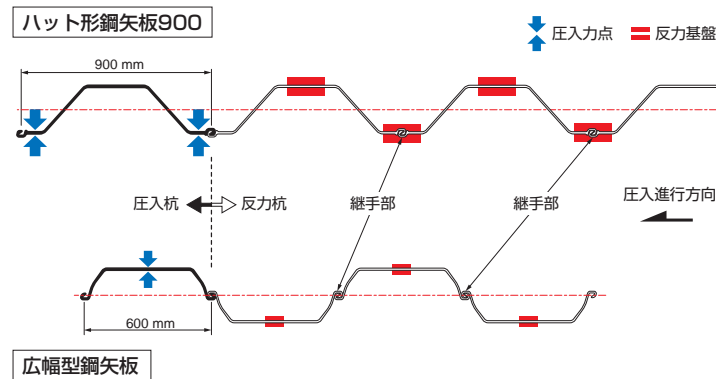
2箇所での圧入力点

杭材の両端2箇所に圧入力点（圧入力を加える位置）を設けることで、圧入パワーを確実に伝達。



安定した反力基盤

3枚の反力杭の継手部を挟んだ状態で掴み一体化させることで、より安定した強い反力基盤を構築。



軽量機体で高い作業性

杭材の大型化にかかわらず、徹底した軽量設計により、圧入機本体質量を9.5tに抑え、設置や自走時の安全で軽快な作業を可能とした。

広幅型鋼矢板専用圧入機	SW100	8200 kg
ハット形鋼矢板900専用圧入機	ECO900	9500 kg
広幅型鋼矢板専用圧入機	SW150	9800 kg

優れた環境配慮設計

厳しい環境基準をクリア

高い燃焼効率でオフロード法^{*1}に適合

新たに電子制御燃料噴射式のエンジンを採用し、高い燃焼効率と当社独自の油圧制御技術により、白煙、黒煙を更に低減させた。限りあるエネルギー（燃料）を高効率に活用することで、地球環境の保全に貢献する。

*1 特定特殊自動車排出ガスの規制等に関する法律（国土交通省 排出ガス対策型建設機械第3次基準に対応）

超低騒音基準値の音量に対して1/3を達成

エンジンの回転を抑えるエコモードによって、エンジンユニットが発生する音量を62dB(A)にまで低減。超低騒音基準値である66dB(A)に対し、音量はわずか1/3^{*2}という高いレベルで基準をクリアした。また、パワーモード時でも64dB(A)と基準値をクリアしている。

*2 騒音値が3dB(A)下がれば耳に聞こえる音は半分

生分解性油脂の標準採用

サイレントパイラーECOは、圧入機専用に大手石油会社と共同開発した生分解性作動油とグリースを、2002年から標準採用している。国内建設機械では初の先駆的実施であった。万が一、水中や土壌に流出しても自然分解され、生態系に影響を与えない。更に、機体にはTXフリー無鉛塗料^{**}を使用し、環境対策は万全である。

** トルエン、キシレン、鉛系顔料などを含まない環境対応型塗料

エコマーク認定商品：
パイラーエコオイル
パイラーエコグリース

- ・ 圧入機専用の仕様で開発
- ・ 優れた生分解性と無毒性
- ・ 高い潤滑性と難燃性

IT 先進の情報化施工技術

GIKEN IT システム搭載

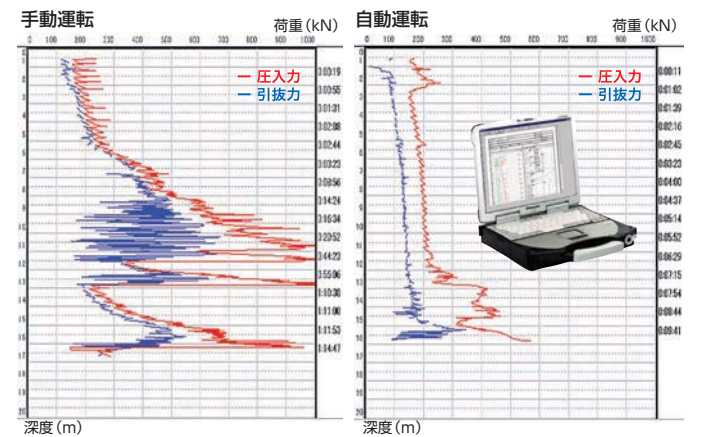
GIKEN IT（情報通信技術）システムにより、施工現場で稼働しているECO900の圧入情報、メンテナンス情報、位置情報を、当社エキスパートがリアルタイムに把握する。不測のトラブルへの的確な判断、迅速な対処だけでなく、定期整備へ情報をフィードバックすることで、予防保全を効果的に実施できる。圧入の家元だから実現できた、先進のテクニカル支援、メカニカル支援である。



科学的圧入施工管理

ECO900では、「圧入管理ソフト」^{**}によって圧入情報をデータ化し、施工状況をリアルタイムに記録・分析することができる。下のグラフは、同一現場における手動運転と自動運転の施工記録例である。

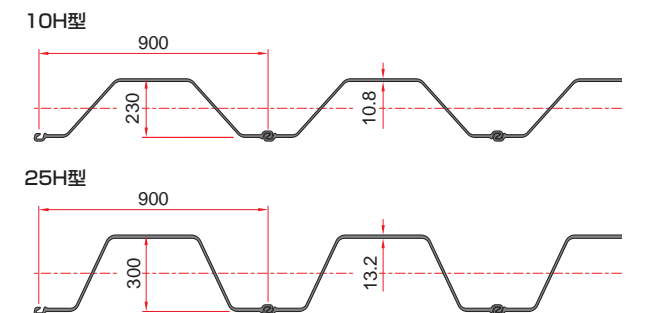
** オプション設定



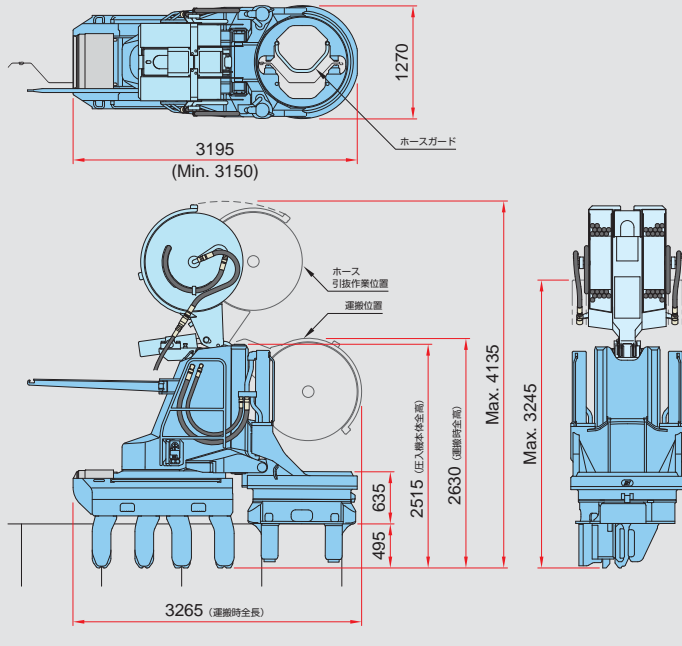
900 ハット形鋼矢板900の特長

ハット形鋼矢板900はU形鋼矢板を性能で上回り、本設構造物として幅広い適用を目指し開発された、施工性・構造信頼性・経済性に優れた新時代の杭材である。

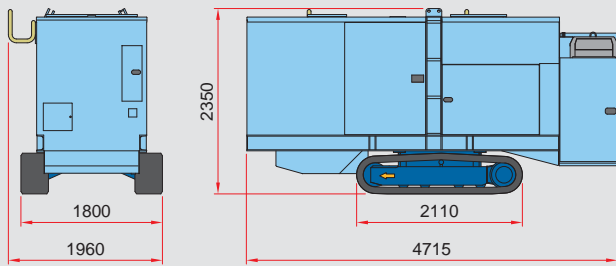
- ・ 欧州最新U形750mmを超え、有効幅は世界最大
- ・ 継手効率による断面性能の低減が不要
- ・ 広幅型鋼矢板に対し、施工枚数を33%縮減



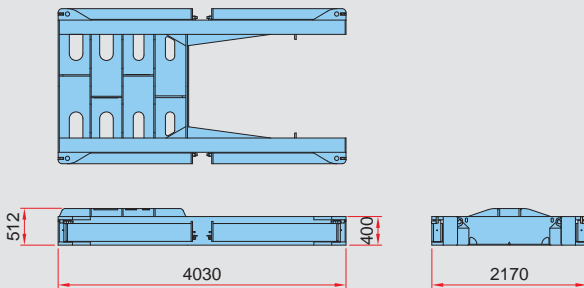
サイレントパイラー ECO900



パワーユニット EU300E3



反力架台



サイレントパイラー ECO900

適用杭材	ハット形鋼矢板 900
最大圧入力	1 000 kN
最大引抜力	1 100 kN
ストローク	750 mm
圧入スピード	1.8 - 46.1 m/min
引抜スピード	2.6 - 52.0 m/min
操作方法	ラジオコントロール
移動方法	自走式
質量	9 500 kg

パワーユニット EU300E3

動力源	ディーゼルエンジン
定格出力	パワーモード 230 kW(313 ps)/1800 min ⁻¹ エコモード 204 kW(277 ps)/1600 min ⁻¹
燃料タンク容量	500 ℓ
生分解性作動油	パイラーエコオイル
移動方式	自走式(クローラ走行)
走行速度	1.4 km/h
質量(クローラ込)	7 450 kg

反力架台

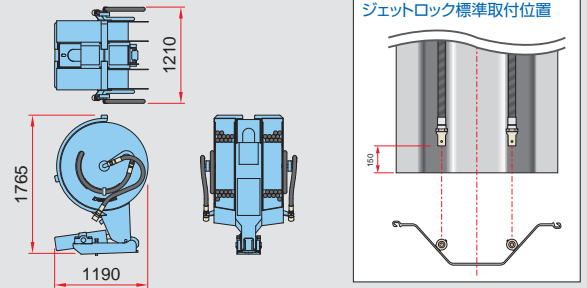
質量	2 100 kg
----	----------

パイラー-ジェットリール JR26

油圧源	パイラーより分岐
ホース長	標準 22 m(Max. 32 m)
適用矢板長	標準 17 m(Max. 27 m)
高圧ホース	パイラーエコホース
縁切方法	リール巻取力
ジェット水量	Max. 700 ℓ/分 × 2連
ジェット水圧	Max. 15 MPa(153 kg/cm ²)
質量(標準高圧ホース含む)	1 350 kg

※ 本機及び関連製品の仕様は予告なしに変更する場合があります。

パイラー-ジェットリール JR26



株式会社 技研製作所 工法革命 インプラント工法で世界の建設を変える www.giken.com

【圧入機製品の販売・GTOSS・技術支援】 トータルサポート部 トータルサポート課 E-mail pro-tokyo@giken.com

東京本社 〒135-0063 東京都江東区有明1丁目3番28号 TEL 03-3528-1636
FAX 03-3528-1660

高知本社 〒781-5195 高知県高知市布師田3948番地1 TEL 088-846-2947
FAX 088-826-5288

東京本社 / 〒135-0063 東京都江東区有明1丁目3番28号 TEL 03-3528-1630 FAX 03-5530-7061
高知本社 / 〒781-5195 高知県高知市布師田3948番地1 TEL 088-846-2933 FAX 088-846-2939

事業拠点 東京、高知、仙台、千葉、大阪、兵庫、福岡、イギリス、ドイツ、オランダ、アメリカ、シンガポール、中国
研究開発 テクニカルセンター、テストフィールド(6ヶ所) 情報発信 IPC国際圧入センター(東京、仙台、大阪、福岡)