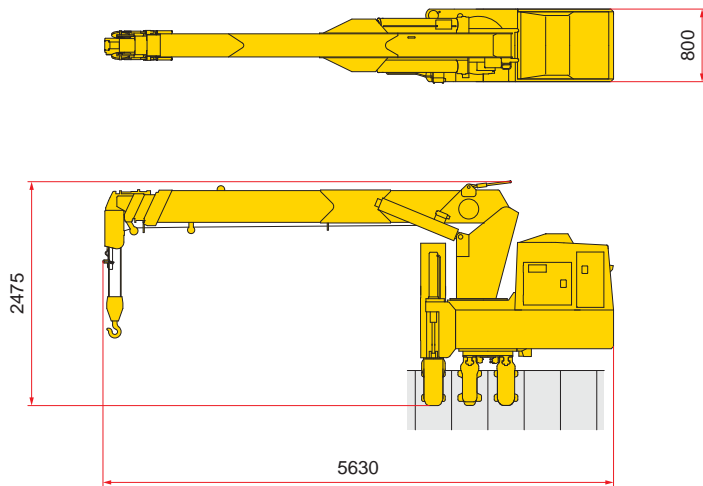


# クランプクレーン CB1



自走可能杭	U形鋼矢板 400 ~ 600 mm ハット形鋼矢板900 10H、25H
吊上能力	2.95 t × 4.5m (4本掛)
最大作業半径	0.8 t × 12.0 m
クレーン操作方法	ラジオコントロール
本体移動方式	自走式
自走操作方法	リモートコントロール
動力源	ディーゼルエンジン
定格出力	6.6 kW
質量	4500 kg