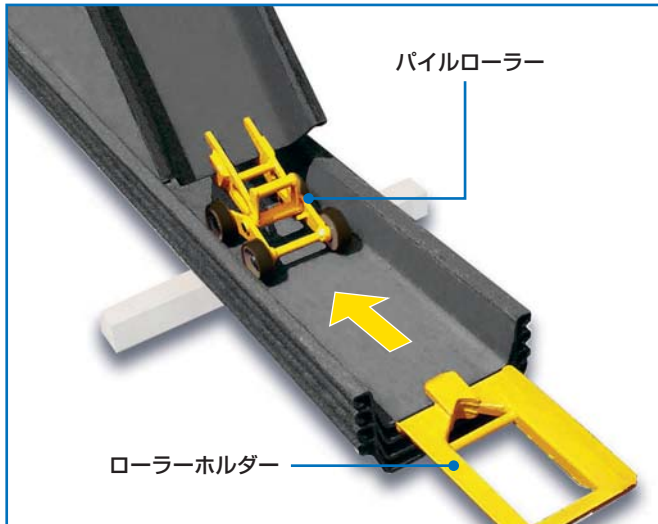


パイルローラー

市街地や狭隘地における、スムーズで安全な吊り作業を実現



鋼矢板を吊り上げる際に、鋼矢板同士の摩擦をなくしてスムーズな吊り作業を実現。クレーン作業範囲は最小で、安全性も向上します。



回転軸を中心に、鋼矢板を縁切りします。土・ホコリの落下も無く、上空近接物付近でも安心です。

400/600用

本体質量 : パイルローラー 13kg
ローラーホルダー 9kg
適用鋼矢板 : U形鋼矢板400mm、600mm
※IV型は不可
適用鋼矢板長 : 最大20m

500用

本体質量 : パイルローラー 13kg
ローラーホルダー 10kg
適用鋼矢板 : U形鋼矢板500mm
適用鋼矢板長 : 最大25m

900用

本体質量 : パイルローラー 13kg
ローラーホルダー 12kg
適用鋼矢板 : ハット形鋼矢板900mm
適用鋼矢板長 : 最大18m