

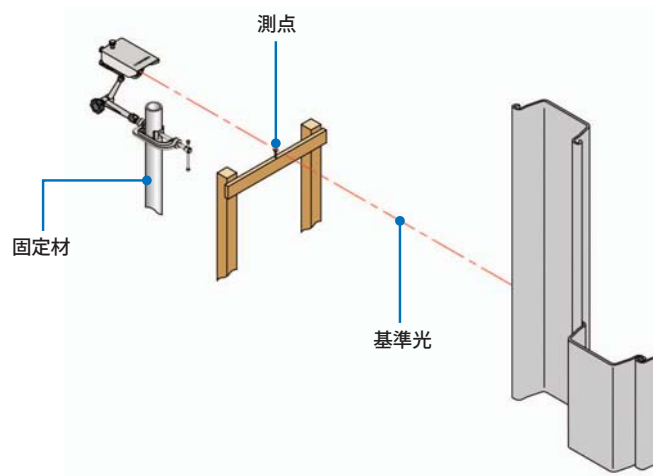
# パイルレーザー

## 高精度施工を可能にする半導体レーザー



ボックス収納時

手のひらサイズの半導体レーザーで、計画法線の設定がスピーディかつ正確に行えます。レーザー光線は屋外の直射日光下でも鮮明。また、独自のアーム構造でフレキシブルな位置決めが可能です。



### ● パイルレーザー 仕様

本体質量 : 1.5kg (ボックス収納時3.5kg)

電源 : アルカリ単一電池1本 (50時間以上作動)