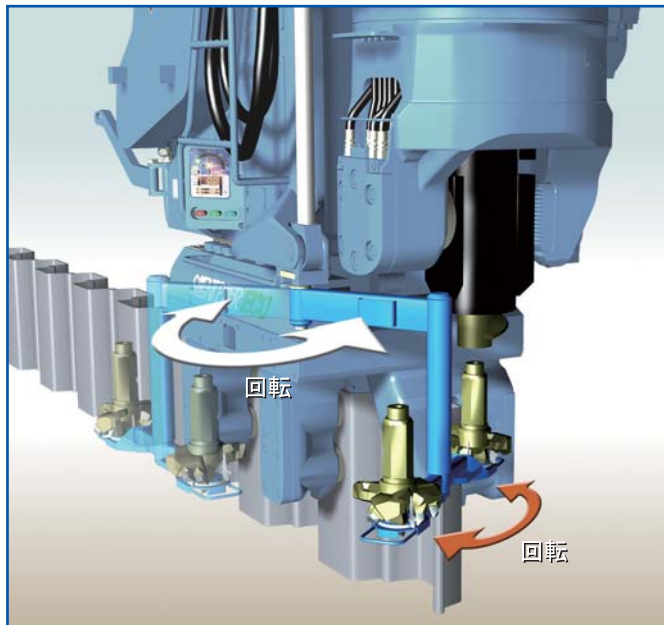
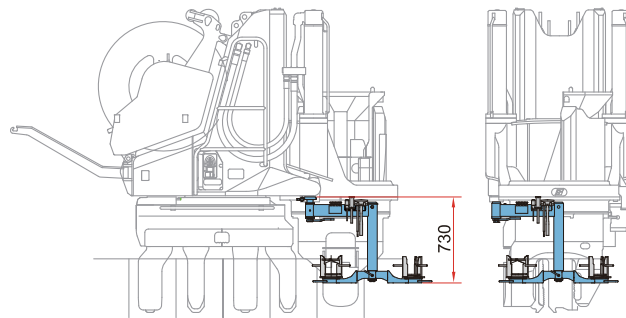
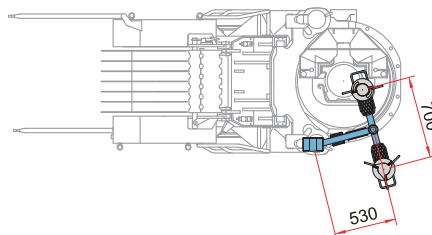


# オーガヘッド交換アーム

## オーガヘッド交換作業の時間短縮と安全性の向上



硬質地盤圧入においては、圧入現場の土質状況によって、オーガヘッドの使い分けが必要です。オーガヘッドの交換作業を行う際、このコンパクトなオーガヘッド交換アームを使用することで、短時間かつ安全確実な着脱作業を行うことができます。



### ● オーガヘッド交換アーム 仕様

SCU-400M/ECO400S用

質量：40kg

SCU-600M用

質量：41kg