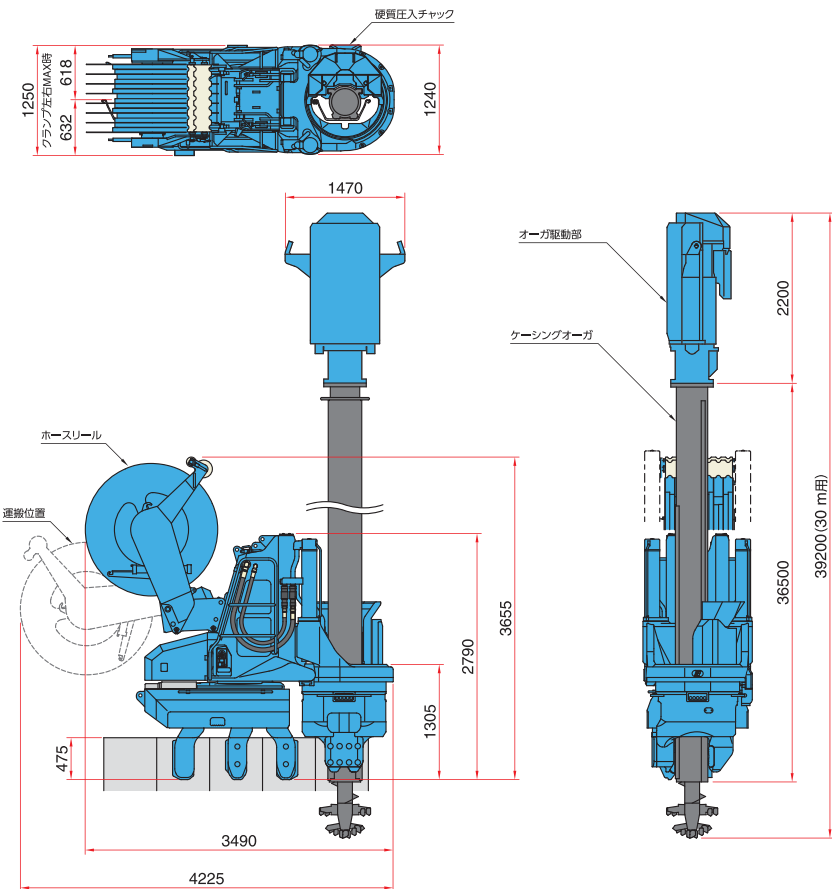


硬質地盤圧入



サイレントパイラー SCU-ECO600S



サイレントパイラー SCU-ECO600S

適用杭材	広幅型鋼矢板IIw~IVw型 鋼矢板VL, VII型
最大圧入力	780 kN (硬質地盤圧入時) 980 kN (単独・ウォータージェット併用圧入時)
最大引抜力	980 kN (硬質地盤圧入時) 1100 kN (単独・ウォータージェット併用圧入時)
ストローク	1000 mm
圧入スピード	2.2~39.0 m/min
引抜スピード	1.5~32.3 m/min
操作方法	ラジオコントロール
移動方法	自走式

硬質地盤圧入時 (圧入機本体+ホースリール)	13900 kg
ウォータージェット併用圧入時 (圧入機本体+パイラージェットリール)	10680 kg
単独圧入時 (圧入機本体)	9900 kg

パイラージェットリール	JR22
適用杭長	標準 17 m (最長 27 m)
質量	780 kg

ホースリール	HR15
質量	3000 kg

パワーユニット	EU300F3
動力源	ディーゼルエンジン
定格出力	パワーモード 230 kW(313 ps)/1800 min ⁻¹ エコモード 204 kW(277 ps)/1600 min ⁻¹
燃料タンク容量	500 L
作動油タンク容量	パイラーエコオイル630 L
走行速度	1.4 km/h
質量	8300 kg

反力架台	
質量	2000 kg

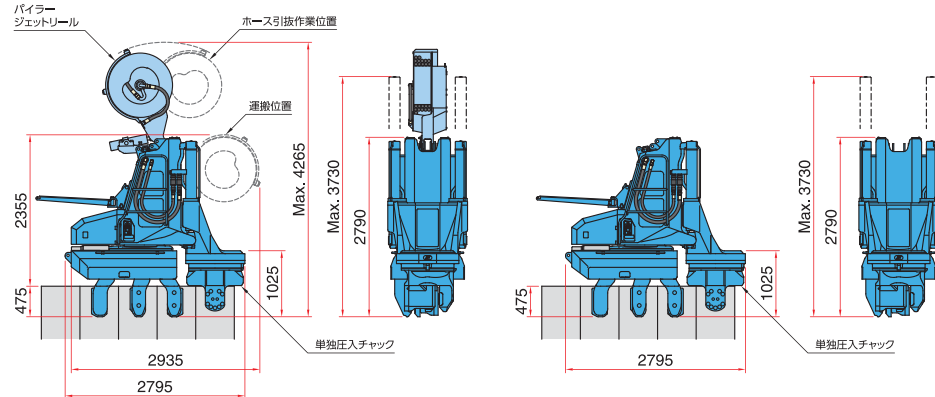
ウォータージェット併用圧入



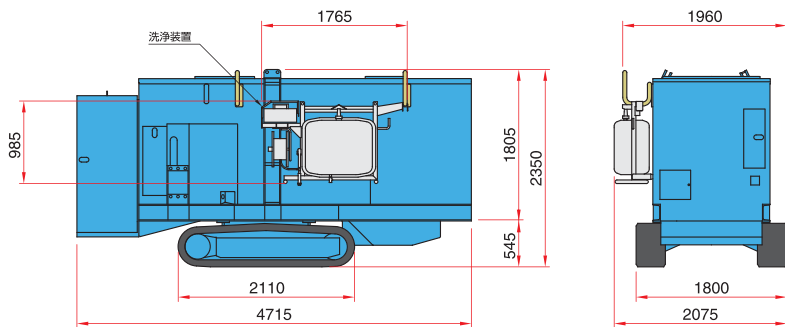
単独圧入



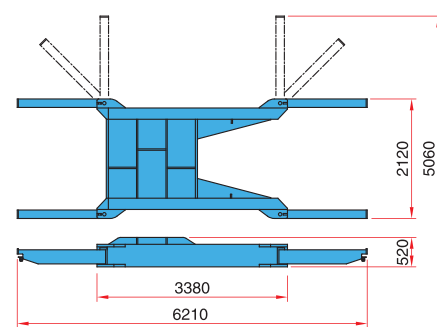
* パイラージェットリールはオプションです。



パワーユニット



反力架台



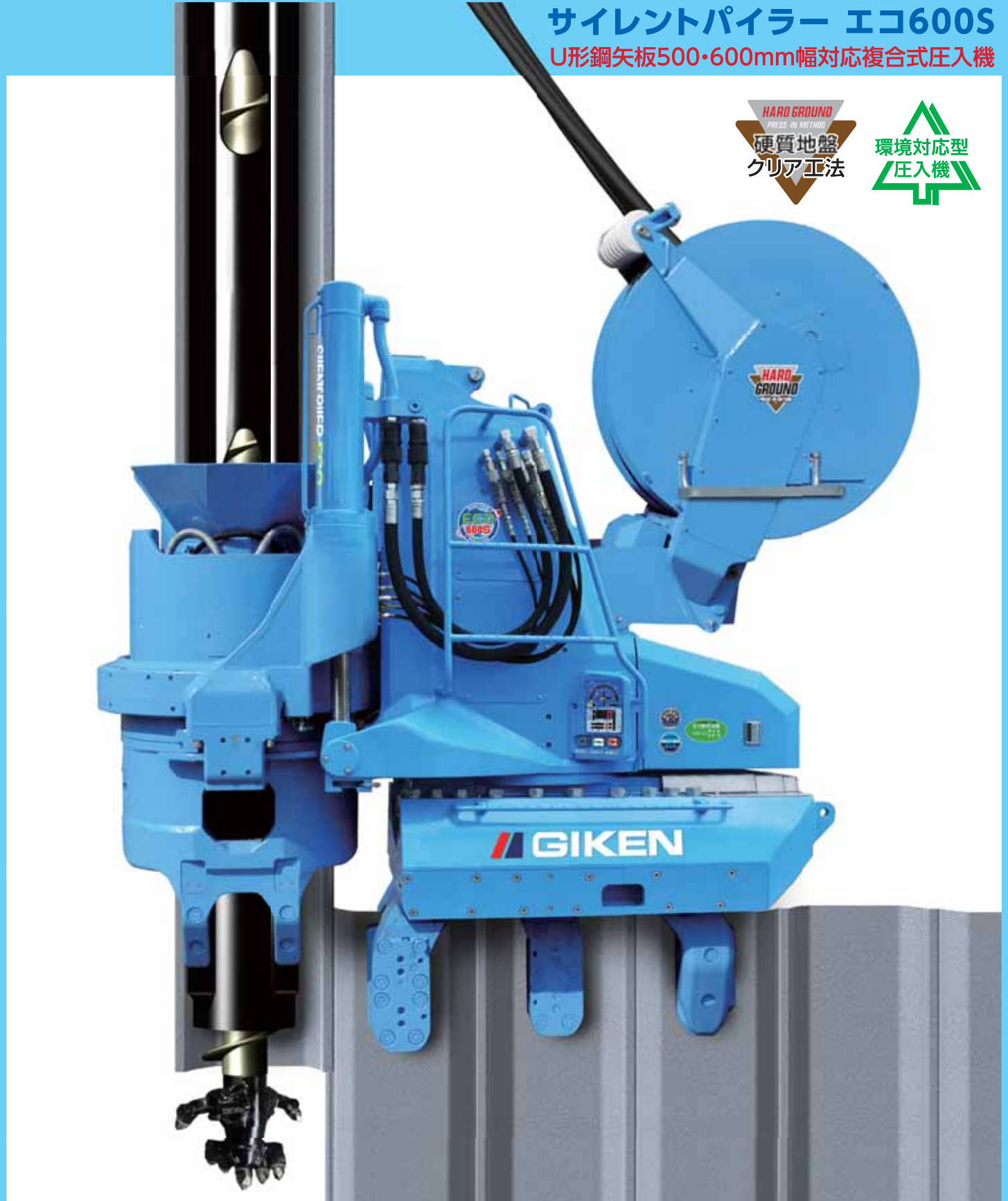
* 本機及び関連製品の仕様は予告なしに変更する場合があります。

SILENTPIER ECO 600S

New Standard of Silent Piling Technologies

サイレントパイラー エコ600S

U形鋼矢板500・600mm幅対応複合式圧入機



株式会社 技研製作所 工法革命 インプラント工法で世界の建設を変える www.giken.com

東京本社 〒135-0063 東京都江東区有明3丁目7番18号 有明セントラルタワー 16階 TEL 03-3528-1630
高知本社 〒781-5195 高知県高知市布師田3948番地1 TEL 088-846-2933

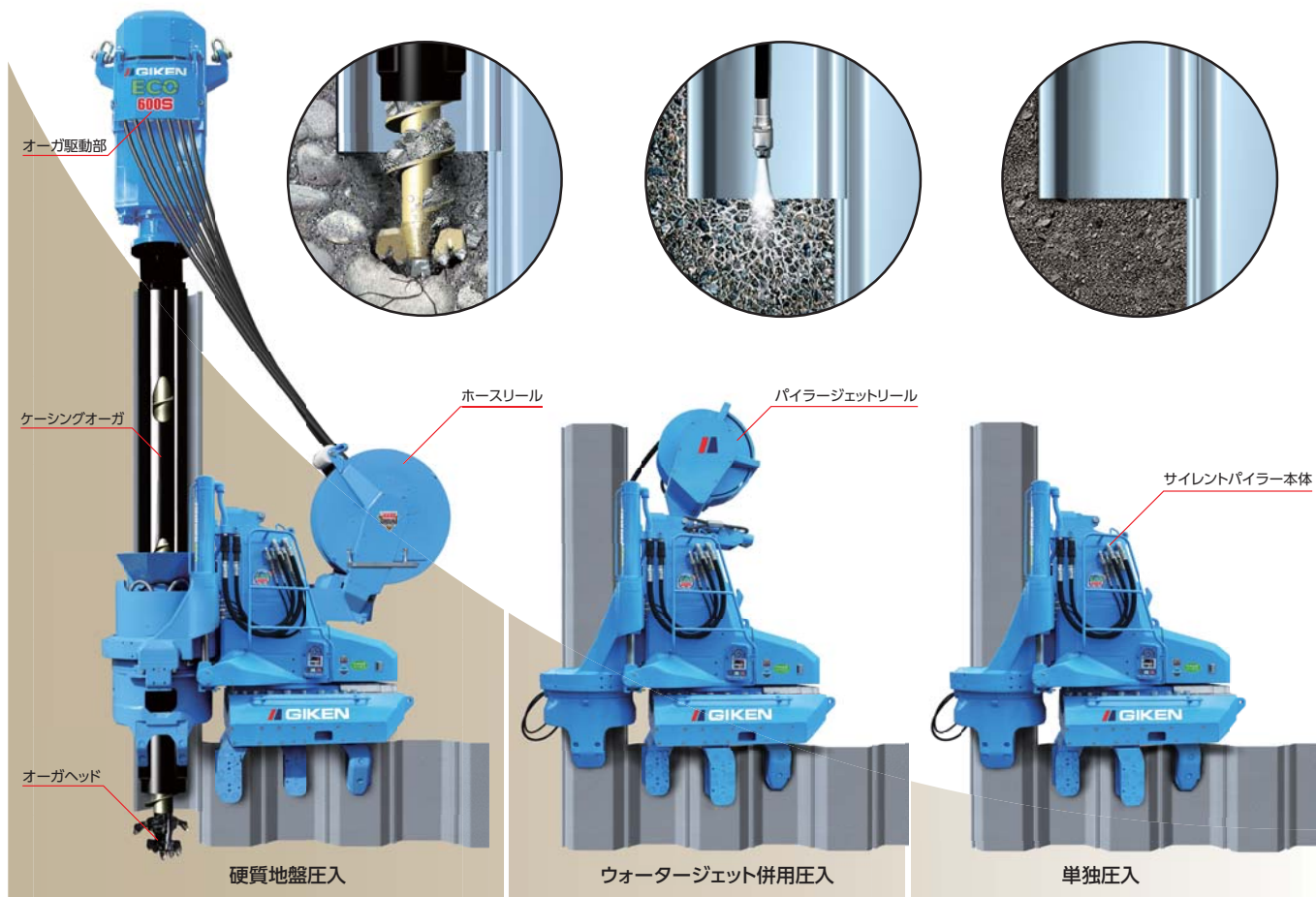


500・600mm幅のU形鋼矢板に対応した複合式圧入機 ECO600S

U形鋼矢板500・600mm幅 × 3種類の圧入工法

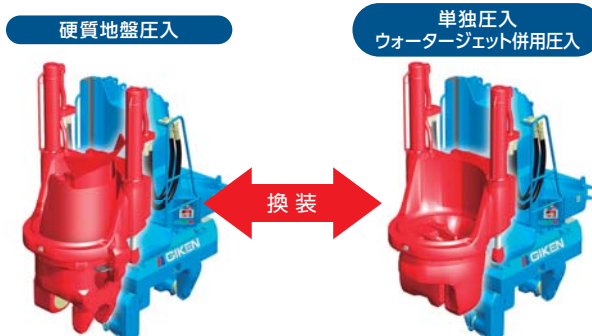
ECO600Sは、U形鋼矢板400mm幅と比較して剛性の高いU形鋼矢板500mm幅と、経済性に優れたU形鋼矢板600mm幅（広幅型鋼矢板）に対応しています。また、地盤条件や施工環境に適した圧入施工を実施するため、1台の圧入機で、単独圧入、ウォータージェット併用圧入、硬質地盤圧入の3種類の圧入工法を選択可能としたオールインワンの複合式圧入機です。

サイレントパイラー ECO600Sの適用地盤



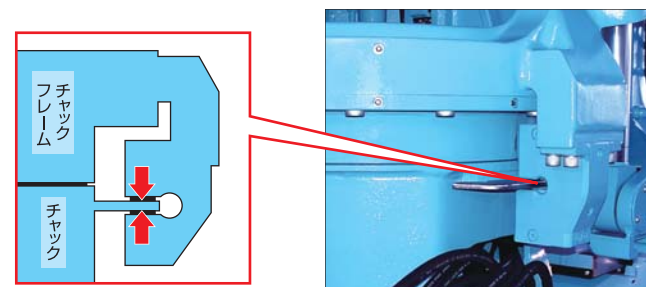
施工性を究める専用チャック

ECO600Sでは、圧入機本体のチャック周り（チャック、チャックフレーム、メインシリンダ）を換装することで各圧入工法に対応できます。専用機同様の施工性を実現しています。



施工能力を向上させるロック機構搭載

チャック回転ロック機構により、オーガでの掘削時に圧入機本体の回転部をしっかりと固定できます。強固な反力基盤に支えられた確実なオーガトルク伝達は、掘削能力を高め、施工精度を向上させます。【特許 第4250060号】



卓越した環境配慮設計（エコスタンダード）

オフロード法に適合した新パワーユニット

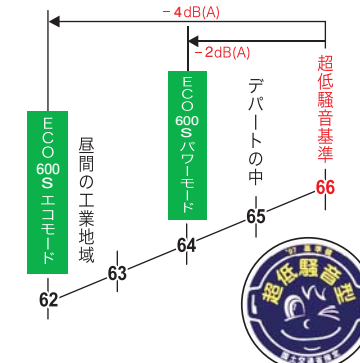
パワーユニットには新世代環境対応型エンジンを搭載しました。高い燃焼効率と当社独自の油圧制御技術により、徹底した排出ガスのクリーン化を実現し、オフロード法※1に適合しています。（国土交通省 排出ガス第3次基準対応）

※1 オフロード法：特定特殊自動車排出ガスの規制等に関する法律（平成18年10月使用規制開始）



国土交通省基準値を高レベルでクリアした超低騒音設計

エンジンの回転数を抑えるエコモードでは、パワーユニットが発生する音圧レベルを62dBにまで低減しました。国土交通省の超低騒音基準である66dBに対し、高いレベルで基準をクリアしています。



生分解性油脂を標準採用

ECOシリーズから標準採用して、高い評価を受けている圧入機専用の生分解性作動油（パイラーエコオイル）とグリース（パイラーエコグリース）を使用しています。万が一、水中や土壌に流出しても自然界の細菌によって分解され、生態系に影響を与えません。更に、機体にはTXフリー無鉛塗料※2を使用し、環境対策は万全です。

※2 トルエン、キシレン、鉛系顔料などを含まない環境対応型塗料。



科学的圧入施工と先進の情報化技術

GIKEN ITシステム搭載

施工現場で稼働している圧入機の圧入情報、メンテナンス情報、位置情報を、当社エキスパートがリアルタイムに把握できます。トラブルへの的確な判断、対処だけでなく、情報をフィードバックし、予防保全を効果的に行えます。

信頼の証、圧入管理システム

圧入管理データは、発注者・元請への圧入実績の証明となり、信頼度の高い責任施工を果たせます。無線ITシステムにより、現場事務所や車両内からもデータ取得が可能になりました。管理作業を現場から分離することで、安全で的確な圧入管理が行えます。

