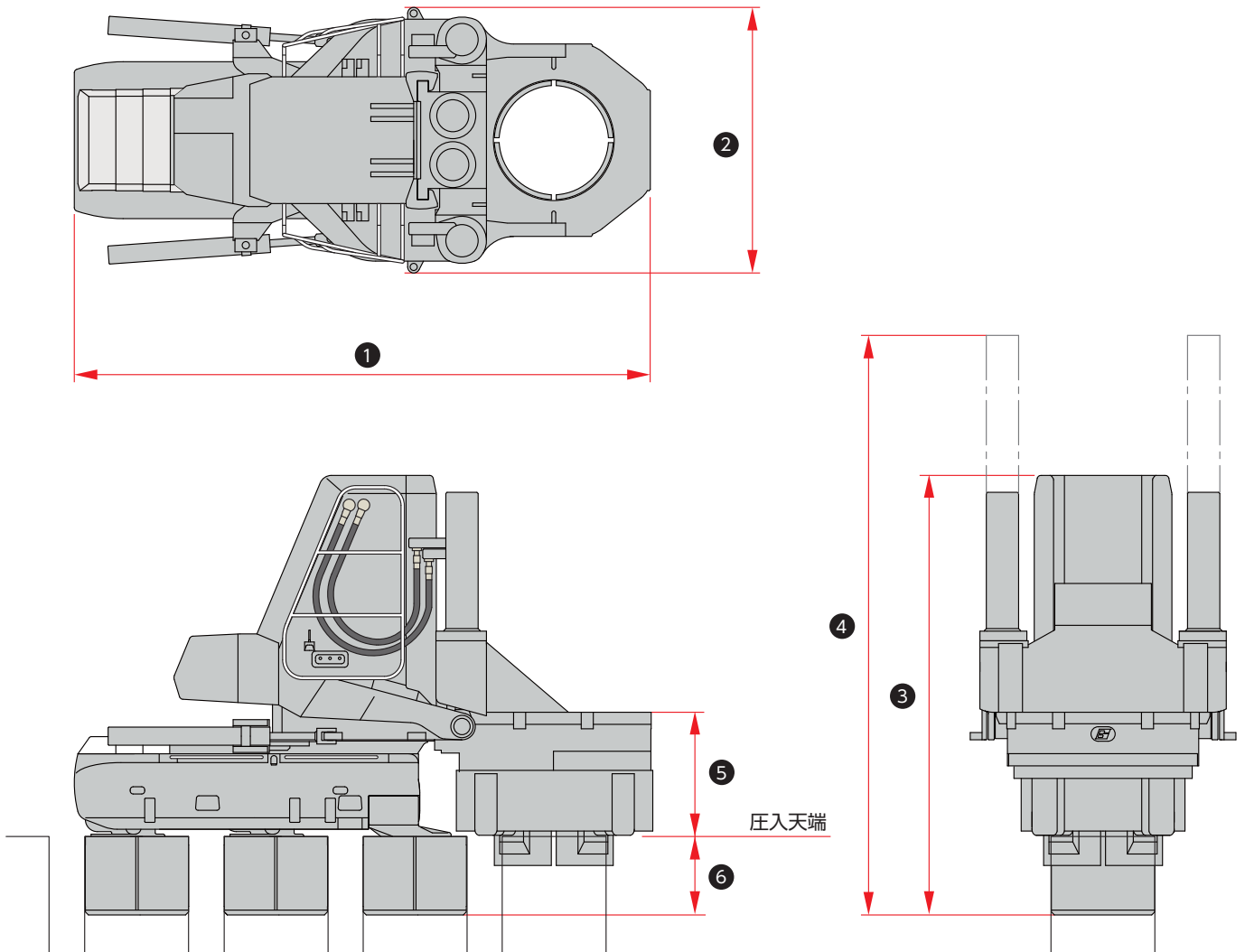


# ジャイロパイラー（鋼管・鋼管矢板）



機種名	GRV0615 (SP3)	GRV0926 (SP4)	GRV1026 (SP7)	GRV1226 (SP5)	GRV1230 (SP12)	GRV2540 (SP11)
圧入力	1500 kN	2600 kN	2600 kN	2600 kN	3000 kN	4000 kN
ストローク	1200 mm	1250 mm	1300 mm	1300 mm	1300 mm	1500 mm
① 全長	3530 mm - 3610 mm	4660 mm - 5020 mm	4900 mm - 5410 mm	5060 mm - 6110 mm	5620 mm - 7360 mm	8900 mm - 11910 mm
② 全幅	1640 mm	2200 mm	2055 mm	2200 mm	2130 mm	3330 mm
③ 全高	3000 mm	3640 mm	3660 mm	3640 mm	4365 mm	5535 mm
④ 施工時最大高	4020 mm	4800 mm	4800 mm	4800 mm	5120 mm	6440 mm
⑤ チャック高	1160 mm	1320 mm	1175 mm	1330 mm	1935 mm	2325 mm
⑥ クランプ長	400 mm	650 mm	600 mm	650 mm	800 mm	1250 mm
パワーユニット	EU300C2	EU300F3	EU500A3			EU500C3
質量	15930 kg (φ600仕様)	30270 kg (φ900仕様)	33300 kg (φ1000仕様)	32350kg (φ1200仕様)	47400 kg (φ1200仕様)	105000 kg (φ2500仕様)
対応鋼管杭径	φ500, 600	φ800, 900	φ800 - 1000	φ1000, 1200	φ1000, 1200	φ2000, 2500
対応鋼管矢板径	φ500, 600	φ800, 900	—	φ800, 900, 1000	φ1000, 1200	—