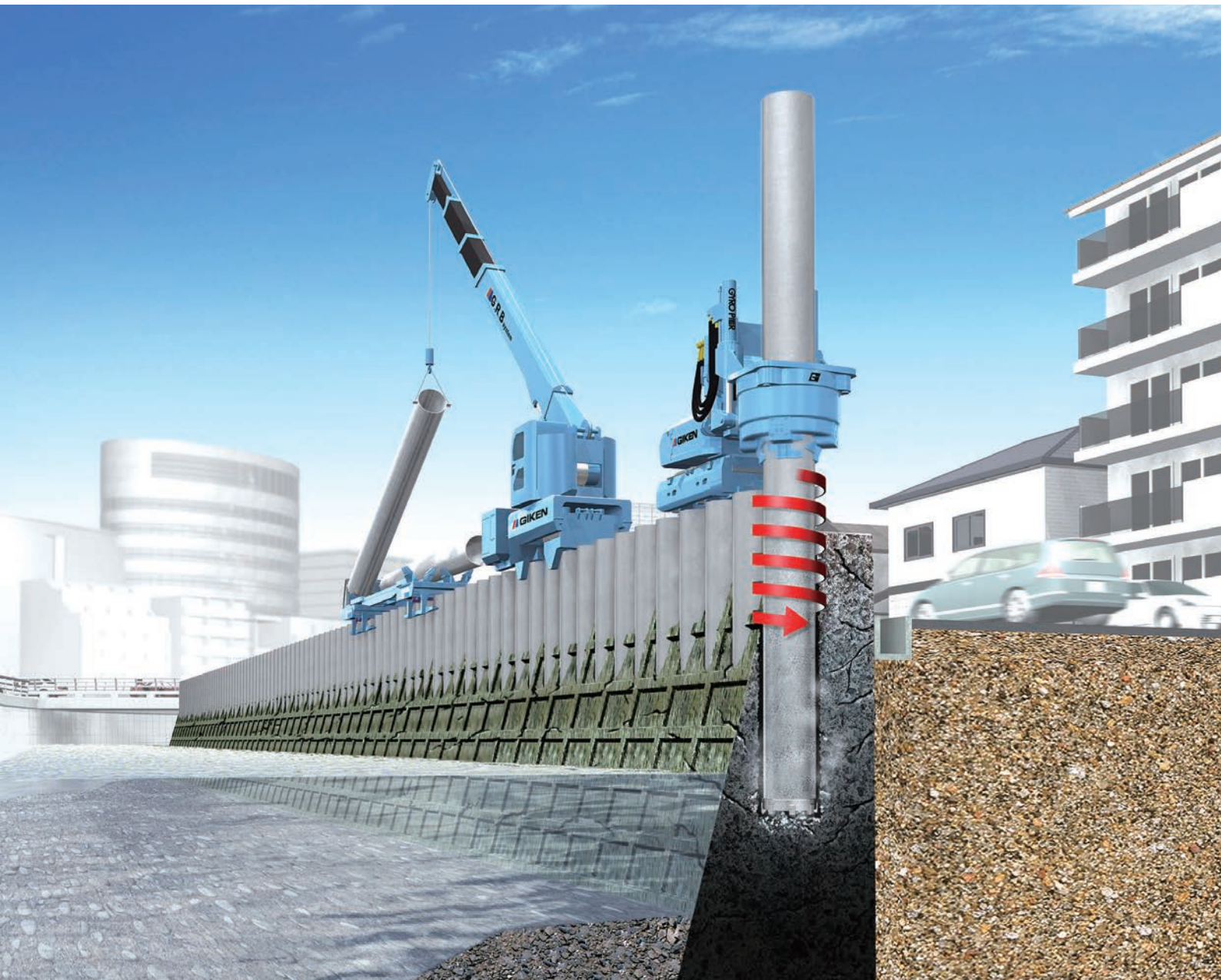


工法革命

先端リングビット付き鋼管杭の回転切削圧入工法

ジャイロプレス工法[®]



はじめに

私たちの生命と財産を自然災害から守り、快適で豊かな文化生活を提供してくれている道路、河川、橋梁、堤防等の社会資本は、長年の使用による物理的の老朽化や急激な都市化、社会情勢の変化による機能的陳腐化が進み、多くは「目的」「機能」「設置場所」の見直しが急務となっています。

しかし、これらの社会資本の多くはコンクリート構造物であり、その解体、撤去や機能の付加は極めて困難な状況下にあります。その大きな要因は、もともと解体を想定していない構造であることと、急激な都市化による周辺施設の過密化等によって、工事に厳しい制約条件が課せられるようになったからです。

この問題を、新たな施工方法と構造物コンセプトで解決したのが「ジャイロプレス工法[®]」です。この工法は、既存の地中構造物を撤去することなく、基礎部分と躯体部分を一体化した構造部材として先端リングビット付き鋼管杭を、回転切削圧入により地中に入らせるものです。これは、30年以上の実績をもつ「圧入原理の優位性」を駆使し、周辺環境や地域経済に影響を与えることなく、「建設の五大原則」に則り構造物の再生や機能強化を可能にしたものです。

ジャイロプレス工法で施工した構造物は、工程を逆にたどることで解体、撤去が可能です。つまり、さらなる機能強化や原状回復（自然の復元）、移設、資材のリサイクルなどを設計段階から想定でき、時代の変化に柔軟に対応することができる工法といえます。



ジャイロプレス工法[®]による住宅地での河川護岸整備工事

目次

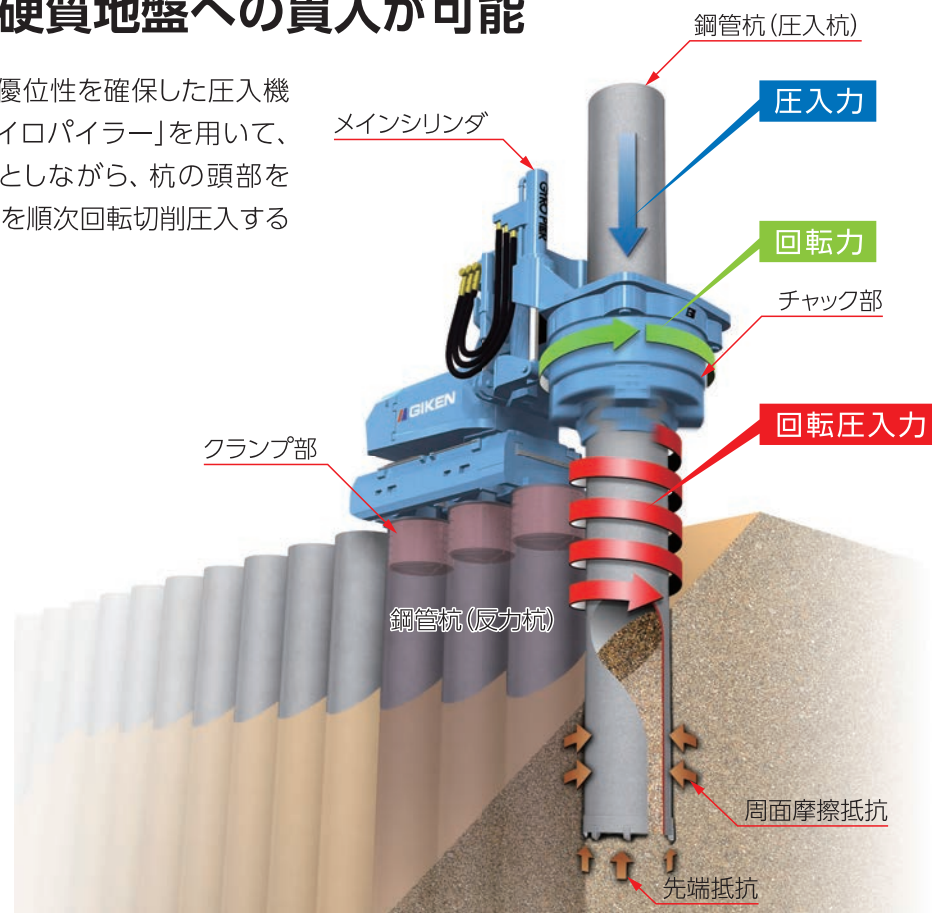
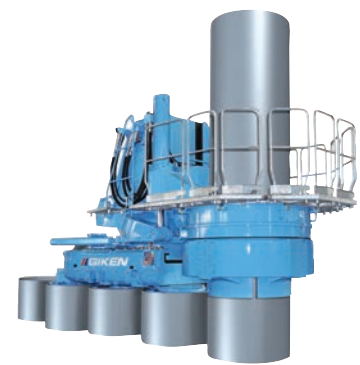
■ 工法概要	1
■ GRBシステム [®]	3
■ 用途・適用例	
河川護岸	5
道路擁壁	6
空頭制限施工	7
斜杭施工	8
■ ジャイロパイラー [®]	
ジャイロパイラー 垂直圧入専用機	9
ジャイロパイラー 低空頭/左右傾斜対応機	11
パワーユニット	12
■ 付属機械	
水潤滑システム	13
吊込装置	13
打下装置	13
■ 標準施工工程	
初期圧入	14
単独（標準貫入）	14
■ 施工性	
コーナー施工	15
カーブ施工	15
杭精度管理システム	16

工法概要

先端リングビット付き鋼管杭と圧入力+回転力が生み出す「回転圧入力」により硬質地盤への貫入が可能

ジャイロプレス工法は、圧入工法の優位性を確保した圧入機に回転機能を付加した圧入機「ジャイロパイラー」を用いて、施工が完了した杭（完成杭）を反力としながら、杭の頭部を自走して先端リングビット付き鋼管杭を順次回転切削圧入する工法です。

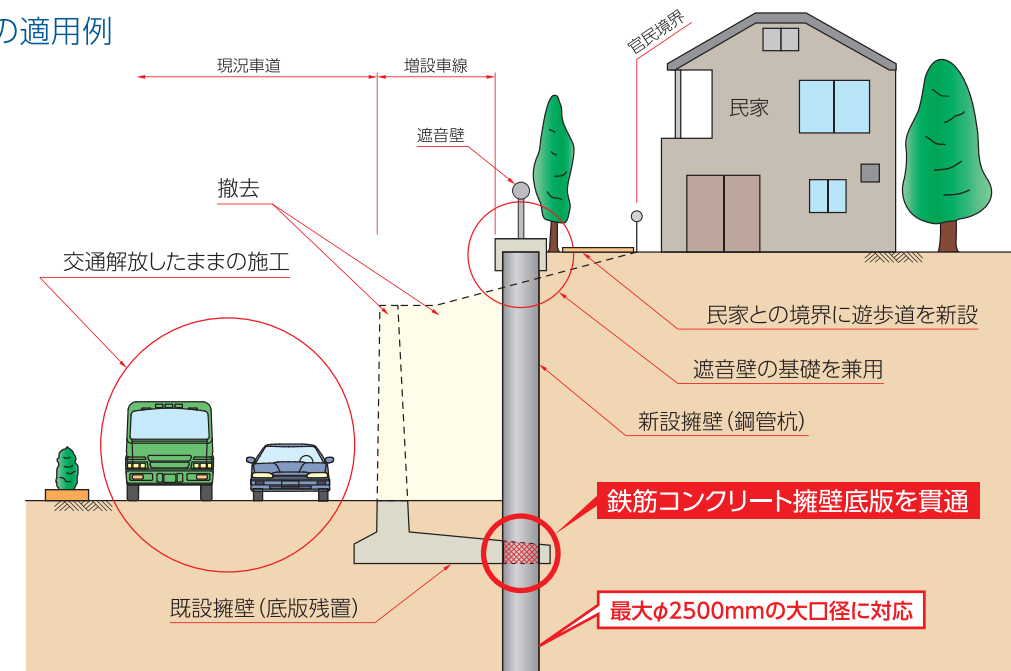
GYRO PILER



地中構造物を残置したままで、機能の再生・強化を図る 発展的構造物コンセプトを実現

ジャイロプレス工法により、基礎と躯体を一体化した構造部材（先端リングビット付き鋼管杭）を、回転切削圧入して地中に貫入させることで、既存の地下構造物を残置したまま、構造物の再生や機能強化が可能になります。既設構造物を撤去するための仮設土留めなどの工種が減り、周辺環境や地域経済に影響を与えることなく、構造体も理想的な品質で造り上げることができます。

道路拡幅への適用例



■ ジャイロプレス工法の特長

◇ 硬質地盤、コンクリート構造物への施工を実現

従来工法では難しい硬質地盤やコンクリート構造物などの地中障害物への圧入施工が可能です。

◇ 狭隘地、空頭制限などの厳しい施工条件下での省スペース施工を実現 (GRBシステム)

施工システムのコンパクト化により、狭隘地、空頭制限などの厳しい施工条件下での施工に最適です。また、仮設栈橋等も必要としません。

◇ 環境に配慮した施工を実現 (排土抑制施工、自然環境に配慮)

先端リングビットにより、圧入杭の断面だけを回転切削することで、排土量を抑制し、環境に優しい施工を実現しました。また、圧入機には生分解性オイル・グリスを使用し、万一油脂が流出しても自然分解され、生態系への影響を最小限に抑えます。

◇ 経済的な構造物形式が選定可能

回転切削圧入は杭材に無理な応力をかけず変形や偏心を抑えます。また、杭配列、斜杭併用などが自由に選定でき、経済的な最適構造物形式の選定ができます。

鉄筋コンクリートを切削

鉄筋コンクリート (厚さ80cm、 $\sigma_{ck}=24\text{N/mm}^2$ 、D16@250×3段) を、回転切削圧入により鉄筋を切断して貫通させた状況です。



リングビットの規格を変えることにより、多様な地盤への適用が可能です。

標準リングビット



特殊リングビット

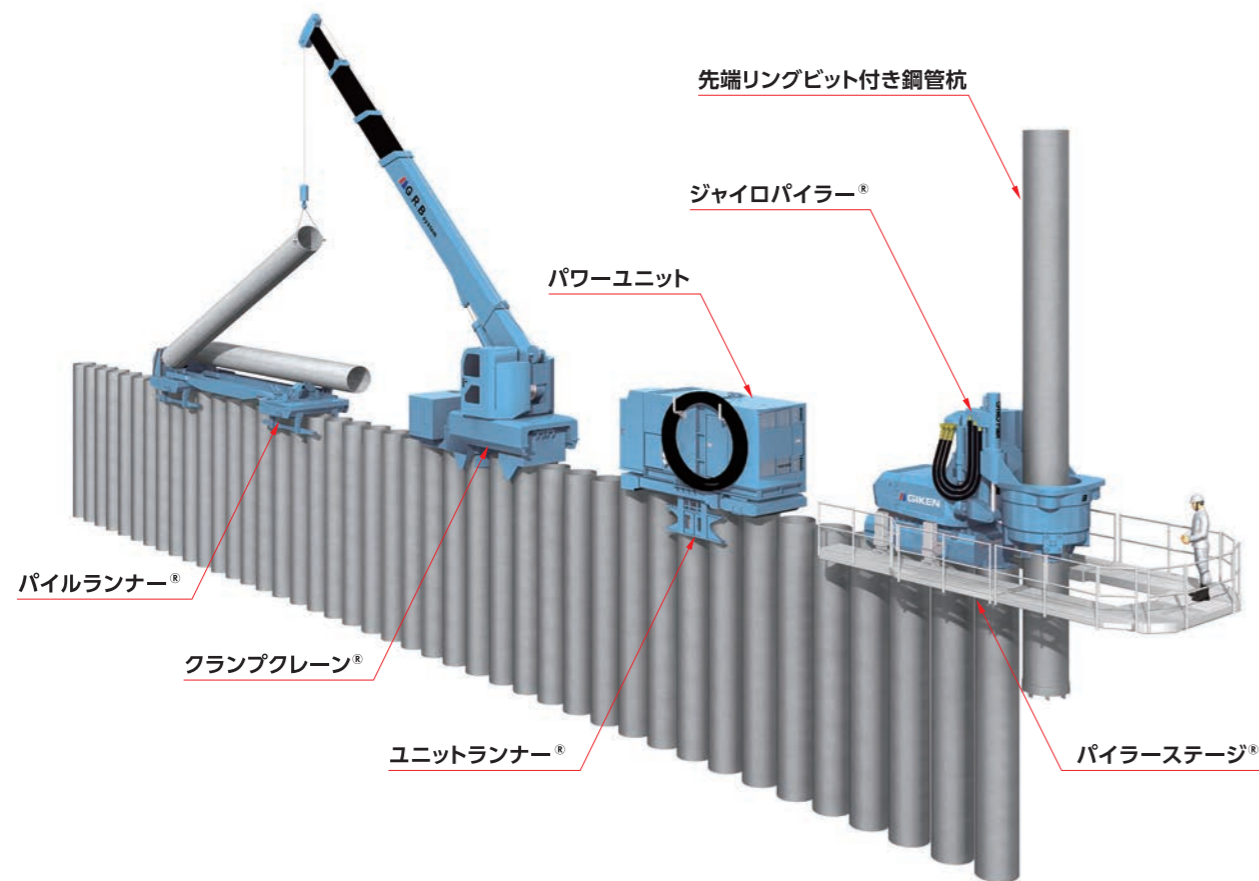


さまざまな現場条件で、環境への配慮とコスト・工期の縮減を同時に実現します。

GRBシステム

仮設レス施工を実現したGRBシステム

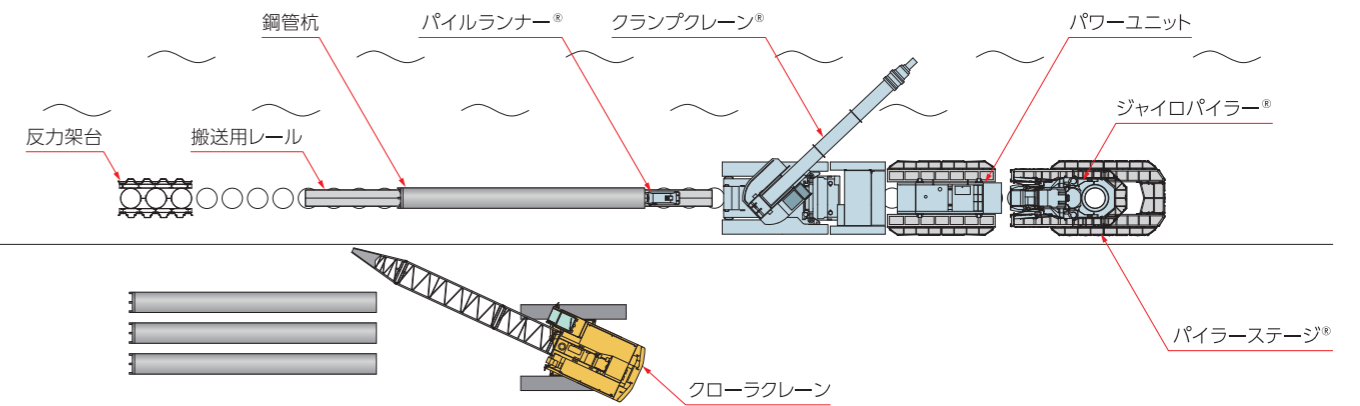
GRBシステムは、杭の搬送・吊込み・圧入という連続作業を全て施工が完了した杭(完成杭)上で行う施工技術です。圧入機本体(ジャイロパイラー)を先頭に動力源であるパワーユニット、杭を吊込むクランプクレーン[®]、作業基地から杭を搬送するパイルランナー[®]が杭天端を作業軌道として一連の圧入工程を実施します。機械装置は全て既設の杭をつかんで自立しており、転倒の危険性が無く、かつ工事の影響範囲が杭上の施工機械幅のみにまで極小化されるため、水辺離陸地、傾斜・不整地、狭隘地、低空頭地でも仮設栈橋や迂回道路を必要とせず、本来の目的である壁体構築工事だけを合理的に行う“仮設レス施工”を実現しました。



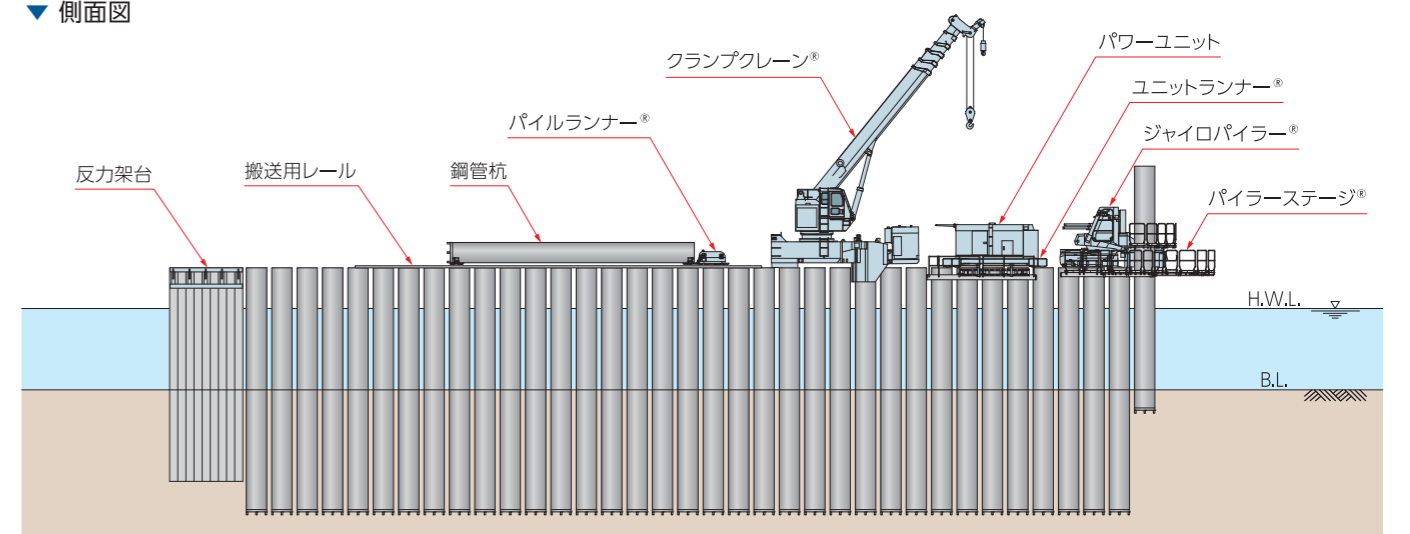
標準機械配置図

GRBシステム施工

▼ 平面図

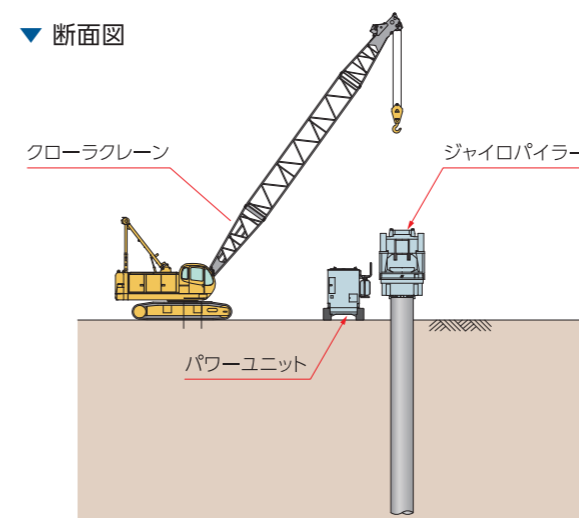


▼ 側面図

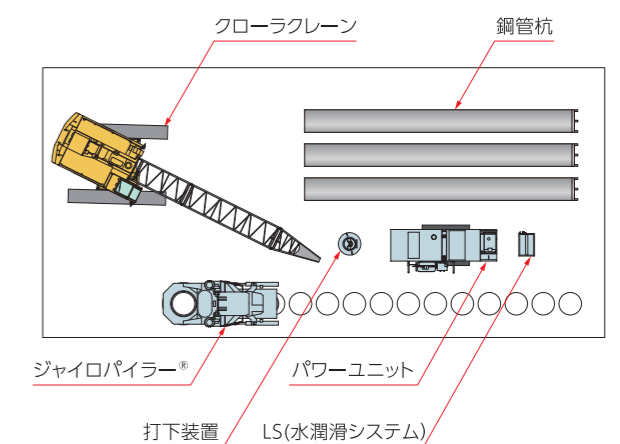


標準施工

▼ 断面図

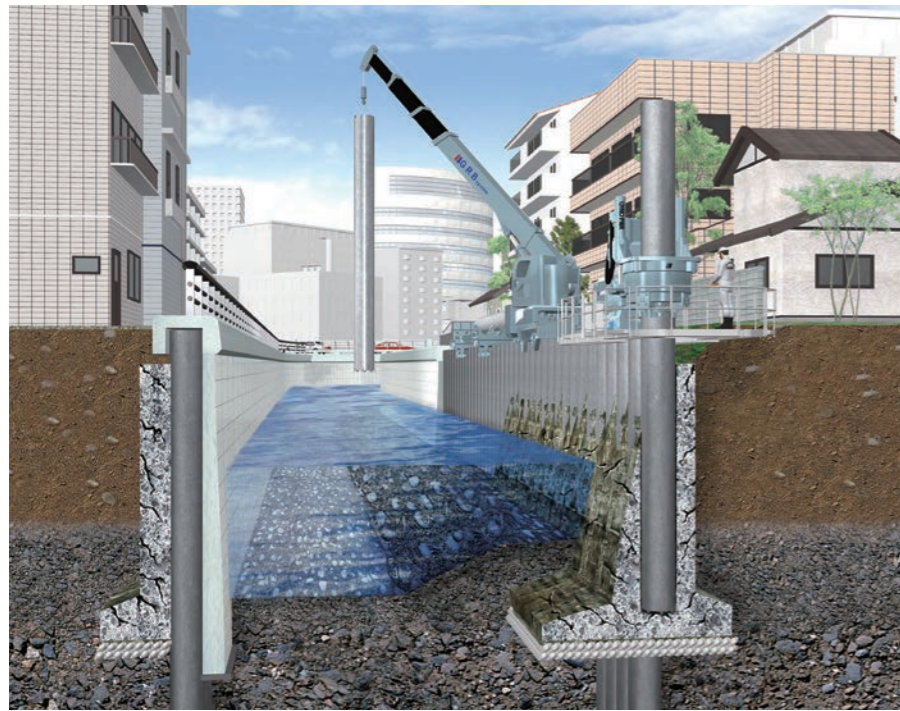


▼ 平面図



用途・適用例

河川護岸

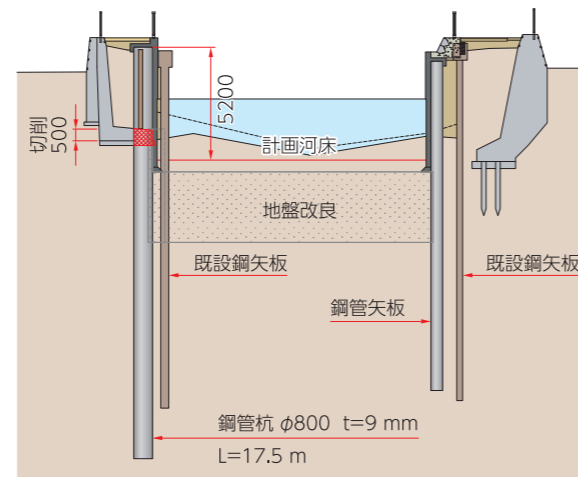


工事の難易度の高い住宅密集地での洪水対策や地震対策の護岸改修工事においても、既設構造物を貫通させるジャイロプレス工法なら、現況河川の河積や水上交通の航路を阻害することなく、強靱な護岸壁を急速施工できます。

適用例 大横川南支川護岸建設工事

東京都

GRBシステム施工によって、大型クレーン付台船の進入不可能な狭隘な運河内で、既設構造物を貫通して河川護岸を構築しました。



道路擁壁

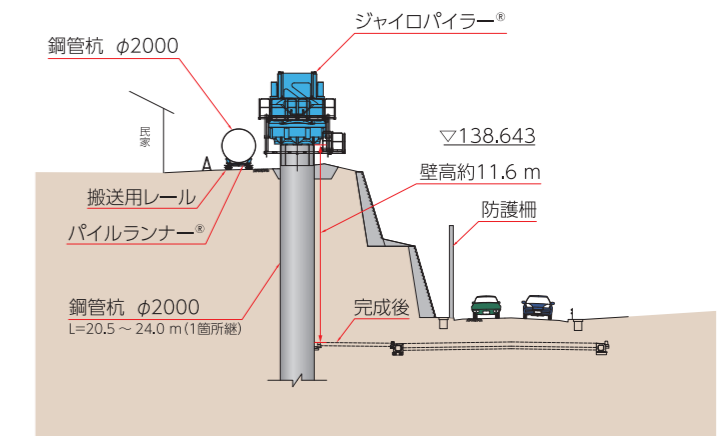


鋼管杭を壁状に連続的に施工し、杭間に杭間部材を挿入することにより、擁壁構造が容易に構築できます。鋼管杭上をクランプクレーンなど各種施工機械が自走するGRBシステム施工によって、都市部の狭隘な場所でも、現況交通や周辺環境に影響を与えず都市機能を進化させることができます。

適用例 伊奈福生線道路拡幅擁壁建設工事

東京都

道路と民家が隣接する狭隘地で、鋼管杭φ2000をGRBシステムを用いて圧入することで、周辺環境に配慮したコンパクトな施工を実現しました。



用途・適用例

空頭制限施工

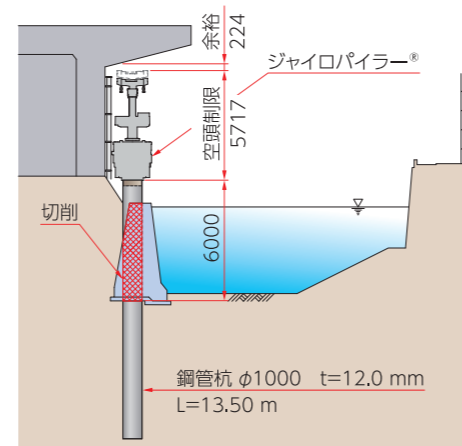


桁下施工など空頭制限のある場所でも、コンパクトな施工機械と完成杭の天端近くで圧入杭をつかむ原理により施工が可能です。特に高さ制限が厳しい場合は、機械寸法を徹底的に圧縮した低空頭対応機を選択することができます。

適用例 古川護岸整備工事

東京都

ジャイロパイラーによる低空頭下(6.0m)での施工
既存護岸を貫通させ、周辺の現況機能に影響を与えることなく新設護岸を構築しました。



施工前



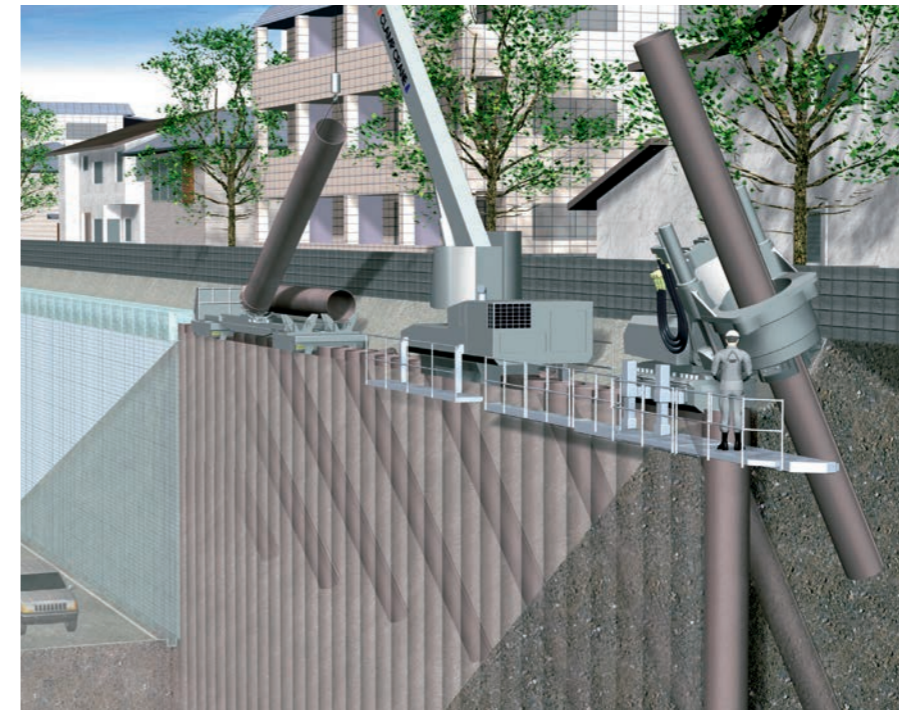
圧入後



完成後



斜杭施工

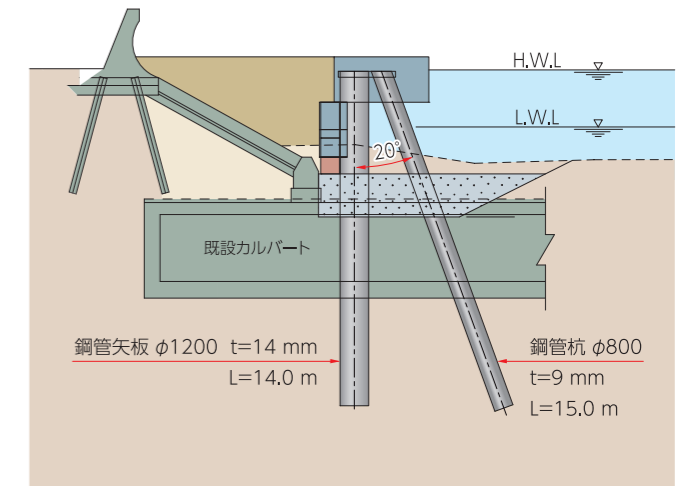


ジャイロパイラーは、傾斜機構付きで反力杭をつかんだ姿勢で控杭や前面支持杭などの斜杭を回転圧入できます。この構造により、大きな水平荷重が作用する壁高の高い構造物の構築が可能です。

適用例 富洲原港補強工事

三重県

ジャイロパイラーの斜杭施工機能により、鋼管矢板護岸の補強を完了しました。



施工前



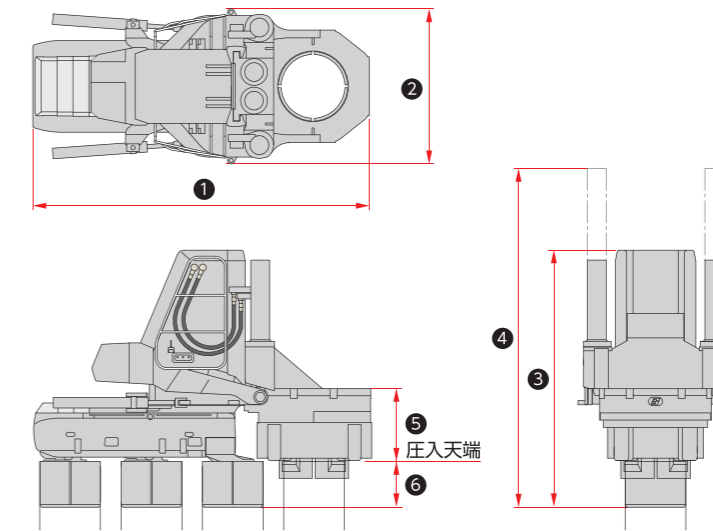
完成後



※防食処理をご検討の場合は別途お問い合わせください。

ジャイロパイラー

ジャイロパイラー 垂直圧入専用機



基本仕様

機種名	F301-G1000	GRV1226 (SP5)	GRV1230 (SP12)	F401-G1200	F501-G1500	GRV2540 (SP11)
圧入力	800 kN	2600 kN	3000 kN	2000 kN	4000 kN	4000 kN
ストローク	850 mm	1300 mm	1300 mm	1000 mm	1200 mm	1500 mm
①全長	4000~5300 mm	5060~6110 mm	5620~7360 mm	5735~7955 mm	7000~9500 mm	8900~11910 mm
②全幅	1800 mm	2200 mm	2130 mm	2070 mm	2460 mm	3330 mm
③全高	2815 mm	3640 mm	4365 mm	3290 mm	4310 mm	5535 mm
④施工時最大高	3660 mm	4800 mm	5150 mm	4255 mm	5215 mm	6440 mm
⑤チャック高	1235 mm	1330 mm	1935 mm	1490 mm	2355 mm	2325 mm
⑥クランプ長	520 mm	650 mm	800 mm	600 mm	700 mm	1250 mm
⑦マスト傾斜角						
パワーユニット	EU300K4	EU500A3		EU500C3		
質量	18450 kg(φ1000仕様)	32350 kg(φ1200仕様)	47400 kg(φ1200仕様)	33600 kg(φ1200仕様)	68600 kg(φ1500仕様)	105000 kg(φ2500仕様)
対応鋼管杭径	φ600,800,1000	φ1000~1200	φ1000~1200	φ800~1200	φ1200,1500	φ2000~2500

杭材別適用表

ジャイロパイラー®	鋼管杭 (直径: mm)										
	600	800	900	1000	1100	1200	1300	1400	1500	2000	2500
F301-G1000	●	●		●							
F401-G1200		●	●	●		●					
F501-G1500						●			●		
GRV1226(SP5)		●	●	●		●					
GRAL1015(SP6A)		●	●	●							
GRAL1520(SP8A)						●	●	●	●		
GRV1230(SP12)				●		●					
GRV2540(SP11)										●	●

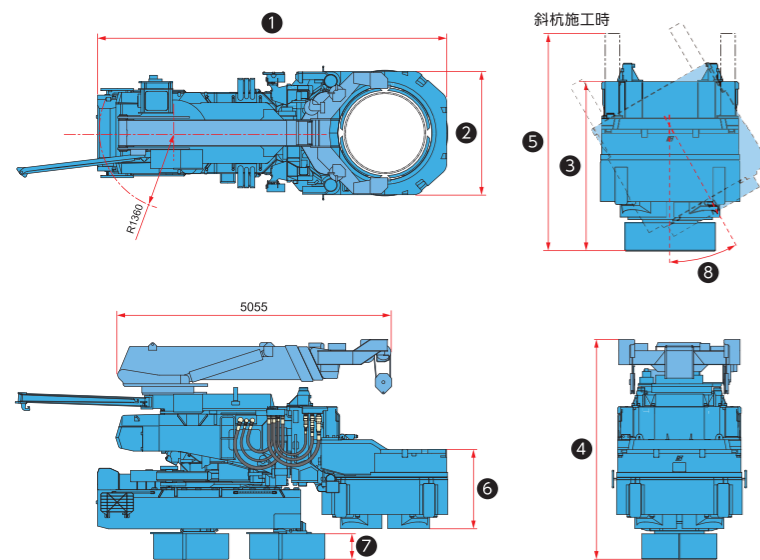
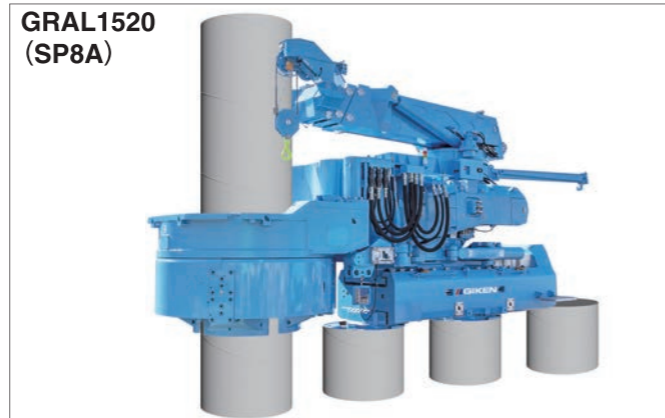
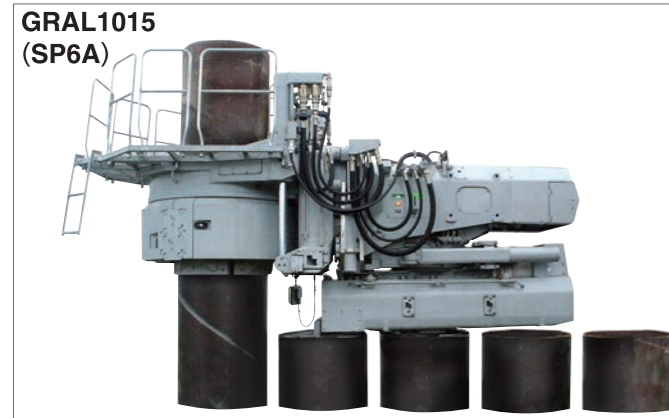
機械パーツ重量

機種名	F301-G1000			GRV1226 (SP5)		GRV1230 (SP12)	
	φ600	φ800	φ1000	φ1000	φ1200	φ1000	φ1200
杭径	φ600	φ800	φ1000	φ1000	φ1200	φ1000	φ1200
マスト	4100 kg			10850 kg		16550 kg	
サドル	5950 kg	6200 kg	6800 kg	10050 kg	10500 kg	14900 kg	17700 kg
チャック	7550 kg	7500 kg	7550 kg	11000 kg		13050 kg	13150 kg
合計	17600 kg	17800 kg	18450 kg	31900 kg	32350 kg	44500 kg	47400 kg

機種名	F401-G1200				F501-G1500	
	φ800	φ900	φ1000	φ1200	φ1200	φ1500
杭径	φ800	φ900	φ1000	φ1200	φ1200	φ1500
マスト	8800 kg				21750 kg	
サドル	10250 kg	11150 kg	11000 kg	11600 kg	20050 kg	22550 kg
チャック	12800 kg			13200 kg	23650 kg	24300 kg
合計	31850 kg	32750 kg	32600 kg	33600 kg	65450 kg	68600 kg

機種名	GRV2540 (SP11)	
杭径	φ2000	φ2500
リーダーマスト部	11600 kg	
リーダーマスト下部・スライド部	25150 kg	
サドル・クランプ部	33000 kg	38000 kg
チャック部	29800 kg	29000 kg
合計	101300 kg	103750 kg

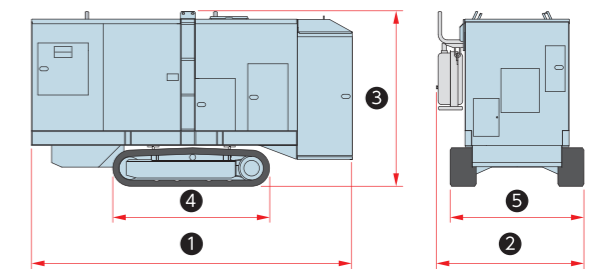
ジャイロパイラー 低空頭/左右傾斜対応機



機種名	GRAL1015 (SP6A)	GRAL1520 (SP8A)
圧入力	1500 kN	2000 kN
ストローク	700 mm	800 mm
①全長	4795~6110 mm	6160~9100 mm
②全幅	2240 mm	3440 mm
③全高	2365 mm	3180 mm
④全高 (吊込装置付)	2930 mm	4060 mm
⑤施工時最大高	3000 mm	3620 mm
⑥チャック高	1160 mm	1555 mm
⑦クランプ長	300 mm	470 mm
⑧マスト傾斜角	左右30°	左右29°
パワーユニット	EU500B4	
質量	22550 kg (φ1000仕様)	43460 kg (φ1500仕様)
対応鋼管杭径	φ800~1000	φ1200~1500

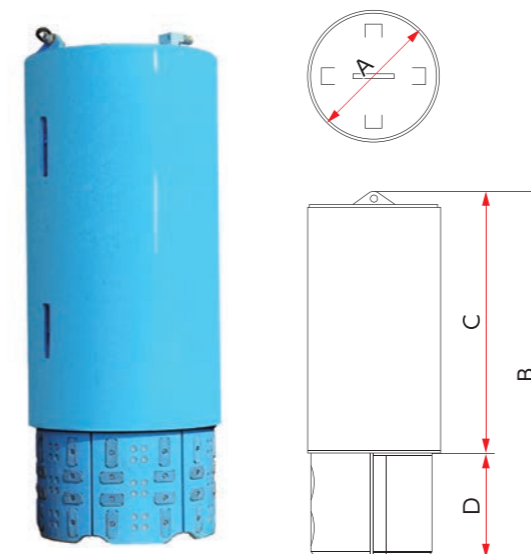
機種名	GRV1015 (SP6A)				GRV1520 (SP8A)			
	φ800	φ900	φ1000	φ1200	φ1300	φ1400	φ1500	
杭径								
マスト	9050 kg				16450 kg			
サドル	4750 kg	4950 kg	5050 kg	11040 kg	11220 kg	11500 kg	11770 kg	
チャック	8350 kg		8450 kg	14820 kg	14860 kg	15040 kg	15240 kg	
合計	22150 kg	22350 kg	22550 kg	42310 kg	42530 kg	42990 kg	43460 kg	

パワーユニット



機種名	EU300K4	EU500A3	EU500C3	EU500B4
①全長	4310 mm	4900 mm	4900 mm	5280 mm
②全幅	2065 mm	2350 mm	2350 mm	2350 mm
③全高	2550 mm	2630 mm	2700 mm	2700 mm
④クローラ長	2110 mm	2855 mm	2855 mm	2855 mm
⑤クローラ幅	1800 mm	2300 mm	2300 mm	2300 mm
動力源	ディーゼルエンジン			
定格出力	パワーモード	265 kW / 1800 min ⁻¹	377 kW / 1800 min ⁻¹	377 kW / 1800 min ⁻¹
	エコモード	236 kW / 1600 min ⁻¹	335 kW / 1600 min ⁻¹	335 kW / 1600 min ⁻¹
燃料タンク容量	600 L	850 L	850 L	800 L
作動油タンク容量	630 L	700 L	660 L	660 L
走行速度	1.4 km/h			
質量	7550 kg	11500 kg	10950 kg	11050 kg

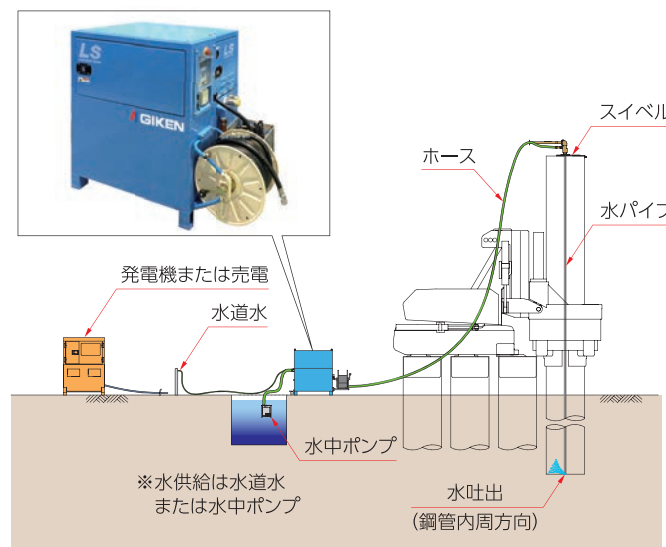
打下装置



型式	φA (mm)	B (mm)	C (mm)	D (mm)	質量 (kg)	
鋼管杭	AM81	600	1986	1586	400	1100
	AM69	800	2620	2070	550	2050
	AM90	900	2535	1985	550	2300
	AM105	1000	2180	1630	550	3350
		1200	2180	1575	605	4100
	AM105S	1000	1680	1130	550	2760
	AM86A	1300	2200	1650	550	3500
	AM92	1400	2200	1650	550	4000
AM93	1500	2200	1650	550	4450	
鋼管矢板 鋼管杭	AM171	1200	3085	2410	675	5250
	AM172	1500	3290	2610	680	6800

付属機械

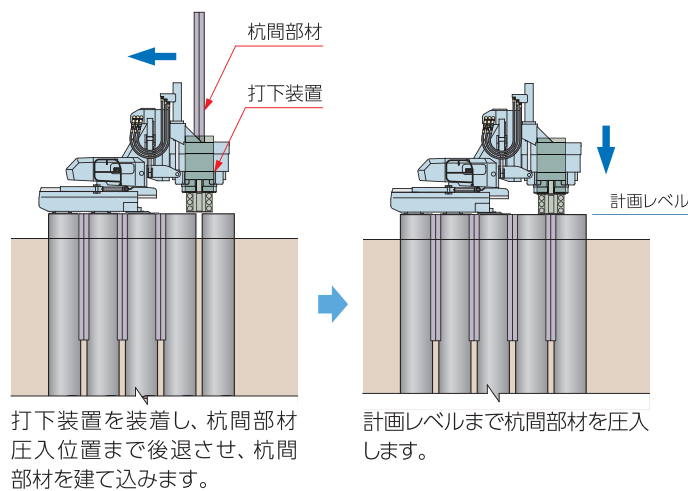
LS(水潤滑システム) 特許 第4242251号



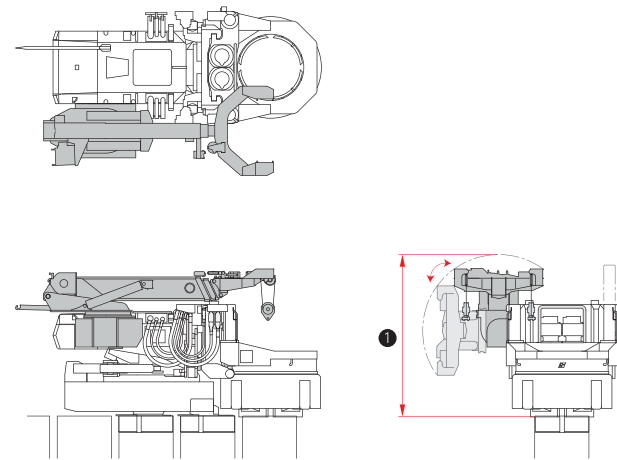
入力電圧(三相)	AC200 V、50/60Hz、24KVA以上
水ポンプ吐出量	最大 60 L/min
水ポンプ吐出圧力	最大 6 MPa
外形寸法(WxDxH)	1505 × 755 × 1230 mm
水タンク容量	300 L
質量(水無し)	410 kg

打下装置

計画レベルまでの最終圧入や杭間部材を圧入する場合に使用します。



吊込装置



機種名	GRAL1015 (SP6) 用	GRAL1520 (SP8A) 用
①最小施工高	4000 mm	4700 mm
吊上能力	2.9 ton	7.0 ton
質量	2870 kg	8000 kg

杭間処理例

※杭間処理の詳細については別途お問合せ下さい。

▼ 等辺山形鋼



▼ 小口径鋼管



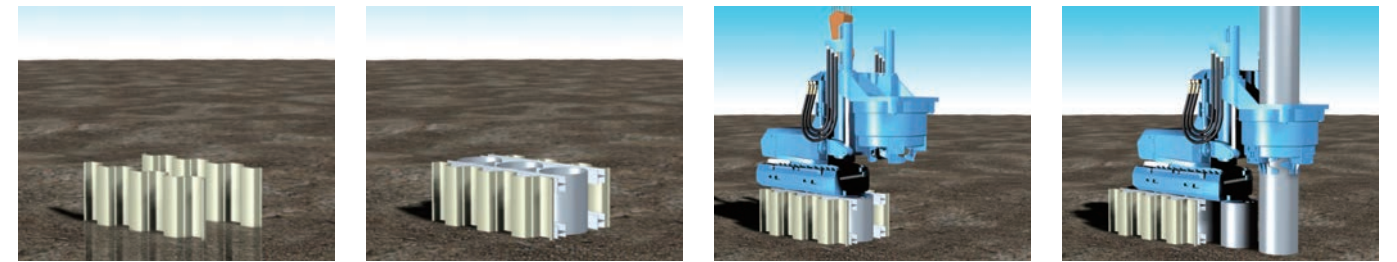
▼ 専用モルタルジャケットを用いた止水処理



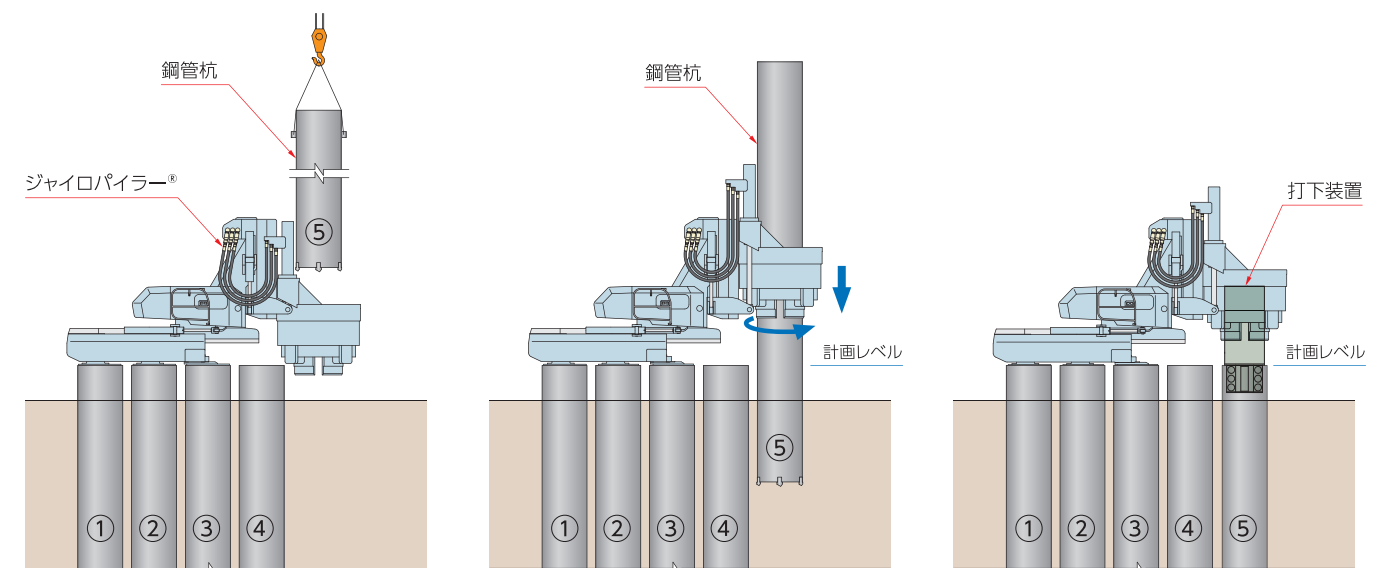
標準施工工程

初期圧入

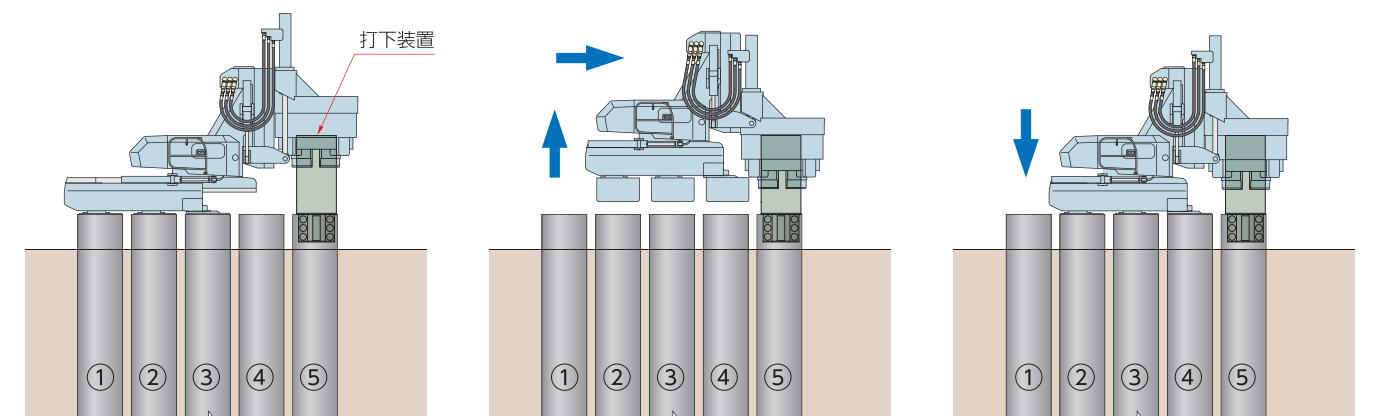
- 1 反力用鋼矢板圧入
- 2 反力架台設置
- 3 3分割の本体を組立
- 4 反力架台上から圧入



単独(標準貫入)



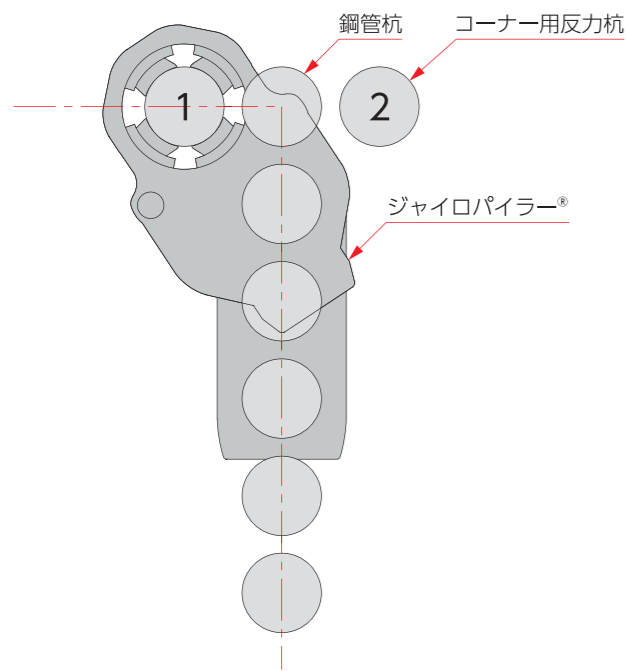
- 1 ⑤の鋼管杭を建て込みます。
- 2 鋼管杭の鉛直度及び圧入法線を確認し、計画レベル付近まで回転圧入します。
- 3 打下装置を装着し、計画レベルまで圧入します。



- 4 打下装置上部をつかみます。
- 5 ⑤の鋼管杭の支持力を確認し、本体を上昇させ、前進自走します。
- 6 本体を下降させ、自走完了。打下装置を撤去します。以降①～⑥を繰り返して、鋼管杭を圧入していきます。

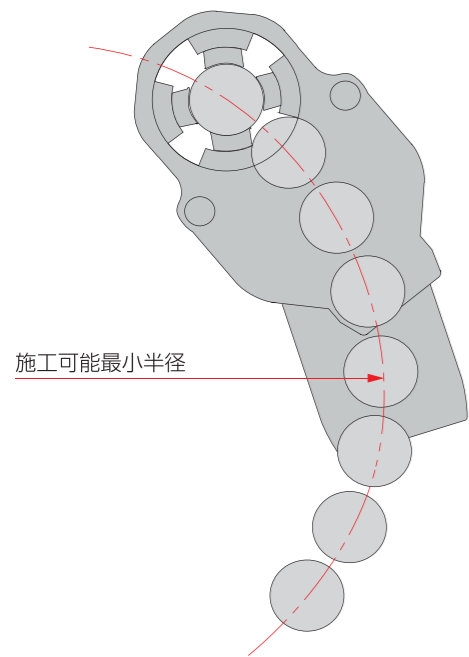
施工性

コーナー施工



F301-G1000・GRV1226(SP5)・GRV1230(SP12)・
F401-G1200・F501-G1500・GRV2540(SP11)・
GRAL1015(SP6A)・GRAL1520(SP8A)は左図1、2の
位置に鋼管杭の施工が可能です。

カーブ施工



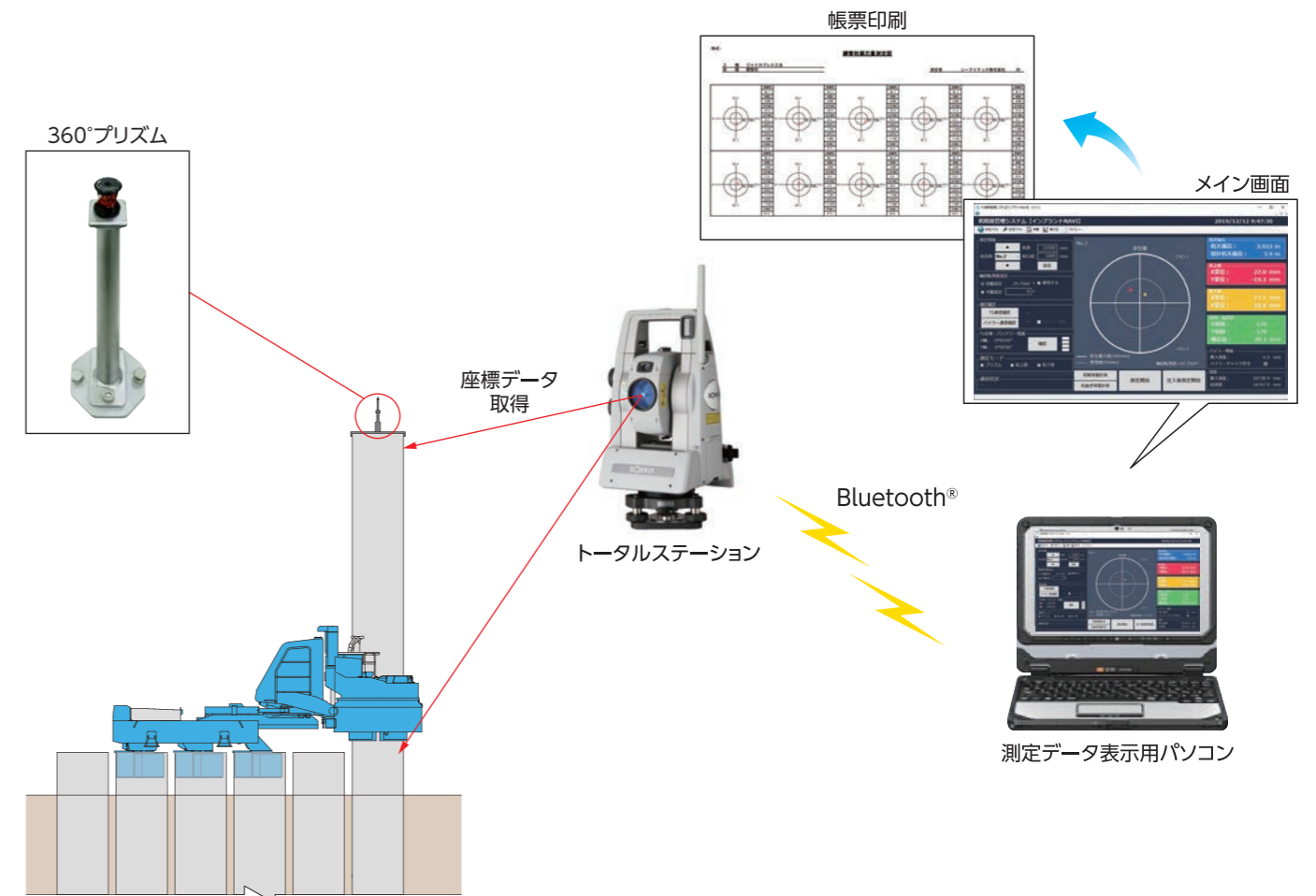
杭種別施工可能最小半径 単位: mm

機種名	杭径	最小半径	杭間
F301-G1000	φ600	9000	180
	φ800	2000	
	φ1000	4000	
F401-G1200	φ800	2500	
	φ900	2700	
	φ1000	3100	
F501-G1500	φ1200	4000	180
	φ1500	6000	
GRAL1015 (SP6A)	φ800	1700	
	φ900	2000	
	φ1000	2400	
GRAL1520 (SP8A)	φ1200	3200	180
	φ1300	3700	
	φ1400	4200	
	φ1500	4800	

※杭間が上表以外の値となる場合は、最小半径の値も異なりますので
当社までご連絡ください。

杭精度管理システム「インプラント NAVI®」

杭精度管理システム「インプラント NAVI」は鋼管杭上部に設置したプリズムと、鋼管杭の上下部をトータルステーションで自動計測し、貫入深度や変位、傾斜を高精度に管理するシステムです。算出したデータはBluetooth®通信によってパソコン上でリアルタイムに確認でき、帳票印刷も行うことができます。



東京本社 〒135-0063 東京都江東区有明3丁目7番18号 有明セントラルタワー 16階 TEL 03-3528-1630
高知本社 〒781-5195 高知県高知市布師田3948番地1 TEL 088-846-2933



本 社 〒100-8071 東京都千代田区丸の内二丁目6番1号 TEL 03-6867-6357

大阪支店 TEL 06-6220-5111
〒541-0041 大阪府大阪市中央区北浜四丁目5番33号 (住友ビル)

名古屋支店 TEL 052-856-2351
〒460-0003 愛知県名古屋市中区錦2-13-19 (瀧定ビル)

北海道支店 TEL 011-222-8260
〒060-0042 北海道札幌市中央区大通西5丁目(中央日土地札幌大通ビル6F)

中国支店 TEL 082-225-5212
〒730-0017 広島県広島市中区鉄砲町10-12 (広島鉄砲町ビルディング14F)

東北支店 TEL 022-227-2661
〒980-0811 宮城県仙台市青葉区一番町3-6-1 (一番町平和ビル10F)

九州支店 TEL 092-273-7001
〒812-8522 福岡県福岡市博多区店屋町5-18 (博多NSビル3F)

新潟支店 TEL 025-246-3111
〒950-0087 新潟県新潟市中央区東大通1-3-10 (大樹生命新潟ビル)

本 部 〒108-0075 東京都港区港南2丁目4番3号 三和港南ビル 5階

TEL 03-5781-9155
E-mail jpa@atsunyu.or.jp



※サイレントパイラー、GRBシステム、ジャイロパイラー、GYRO PILER、パイラーステージ、パイルランナー、ユニットランナーは、株式会社技研製作所の登録商標です。
※インプラントNAVIIは、株式会社技研製作所とシーアイテック株式会社の登録商標です。

ご注意とお願い

本資料に記載された技術情報は、製品の代表的な特性や性能を説明したものであり、「規格」の規定事項として明記したものの以外は、保証を意味するものではありません。本資料に記載されている情報の誤った使用または不適切な使用等によって生じた損害につきましては責任を負いかねますのでご了承ください。また、これらの情報は、今後予告なしに変更される場合がありますので、最新の情報については、各担当部署にお問い合わせください。本資料に記載された内容の無断転載や複製はご遠慮ください。

※「ジャイロプレス工法」は株式会社技研製作所と日本製鉄株式会社の日本国内における登録商標です。
特許 第4105076号、第4242251号