

# ZERO JZ 100A

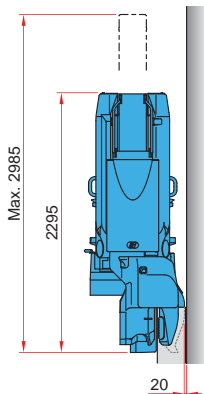
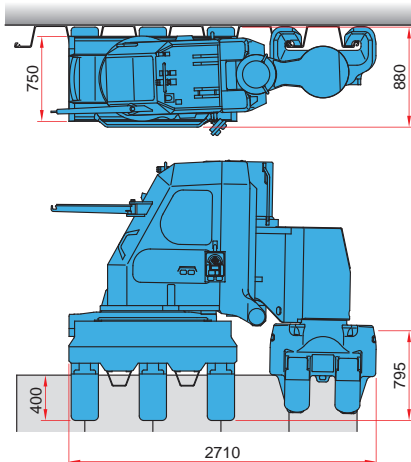
ゼロパイラー JZ100A



## 単独圧入



### ゼロパイラー JZ100A

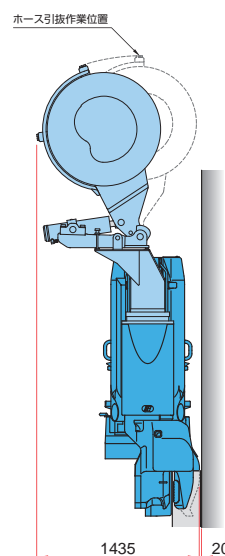
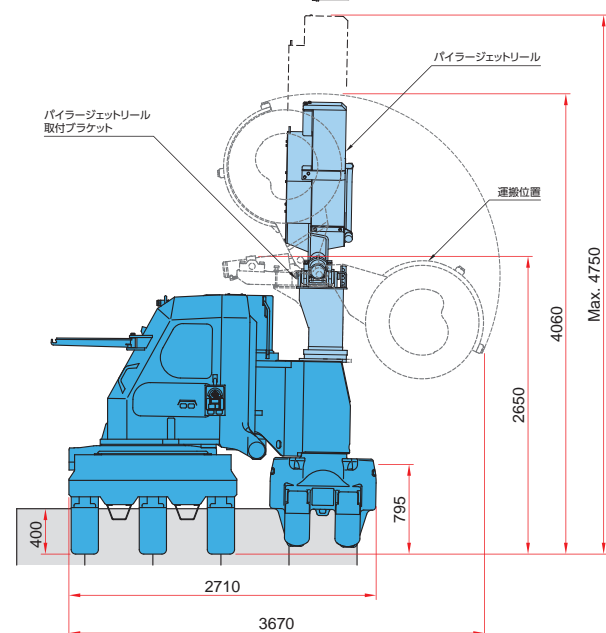
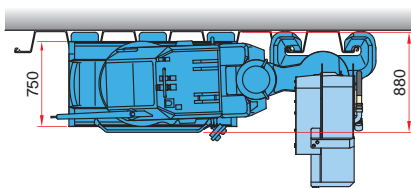


ゼロパイラー	JZ100A
適用杭材	ゼロ矢板 (NS-SP-J)
最大圧入力	980 kN
最大引抜き	1080 kN
ストローク	700 mm
圧入スピード	2.0~32.3 m/min
引抜きスピード	1.8~24.7 m/min
操作方法	ラジオコントロール
移動方法	自走式
質量	単独圧入時 (圧入機本体) 7900 kg
	ウォータージェット併用圧入時 (圧入機本体+パイラー-ジェットリール+取付台) 8880 kg

## ウォータージェット併用圧入



※ パイラー-ジェットリールはオプションです。



パイラー-ジェットリール	JR22
適用杭長	標準 17 m (最長 27 m)
ホース巻取り長さ	標準 22 m (最長 32 m)
ジェットホース	パイラー-エコホース
縁切方法	リール巻取力 (最大 54 kN)
ジェット水量	最大 700 L/min
ジェット水圧	最大 15 MPa (153 kgf/cm <sup>2</sup> )
ノズル固定方法	ロックピン式 (φ7 × 1)
質量	780 kg

### パイラー-ジェットリール取付ブラケット

質量	200 kg
----	--------

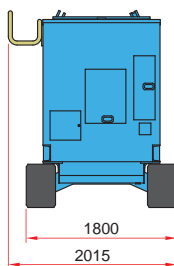
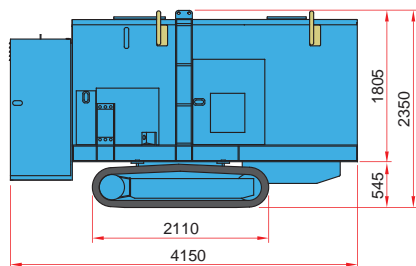
### パワーユニット EU200I3

動力源	ディーゼルエンジン
定格出力	パワーモード 195 kW(265 ps)/1800 min <sup>-1</sup> エコモード 173 kW(235 ps)/1600 min <sup>-1</sup>
燃料タンク容量	400 L
作動油タンク容量	パイラー-エコオイル490 L
走行速度	1.4 km/h
質量	6650 kg

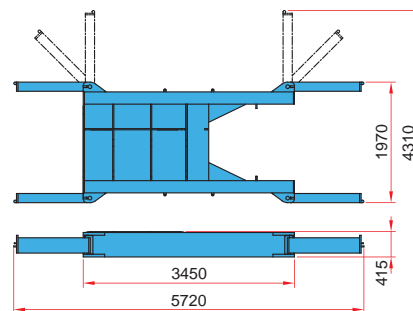
### 反力架台

質量	1600 kg
----	---------

### パワーユニット



### 反力架台



※本機及び関連製品の仕様は予告なしに変更する場合があります。

**G 株式会社 技研製作所**

工法革命 インプラント工法で世界の建設を変える

[www.giken.com](http://www.giken.com)

東京本社 〒135-0063 東京都江東区有明3丁目7番18号 有明セントラルタワー 16階 TEL 03-3528-1630  
高知本社 〒781-5195 高知県高知市布師田3948番地1 TEL 088-846-2933

