

# DXによる次世代の圧入施工 自動運転、遠隔支援の現場実証を実施

## ～建設業界で深刻化する「労働力不足」解決へ前進～

株式会社技研製作所（本社：高知市、代表取締役社長 CEO：大平厚）とグループ企業の株式会社技研施工（本社：同市、代表取締役社長 CEO：西川昭寛）は、遠隔地からの自動運転による圧入施工を叶えるDX技術「iNAVILINK<sup>®</sup>（アイナビリンク）」（自動運転）、「G-Lab Vision（ジーラボ・ビジョン）」（遠隔支援）の現場実証を、高知県の宇佐漁港海岸高潮対策工事にて実施しました。建設業界で深刻化している、労働力人口の減少などの社会課題に画期的なソリューションを提供する本技術。今後さらに現場のフィードバックを集めて完成度を高め、早期の製品化を目指してまいります。



## ■現場実証について

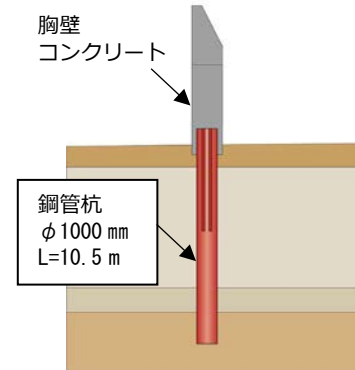
## 【工事概要】

技研施工が鋼管杭回転切削圧入工法「ジャイロプレス工法<sup>®</sup>」で鋼管杭 19 本を圧入し、高潮対策として防潮堤の基礎を構築。うち 13 本は「iNAVILINK<sup>®</sup>」、5 本は「G-Lab Vision」を使用して施工しました。

使用機材：鋼管杭回転切削圧入機「ジャイロパイラー<sup>®</sup> F401-G1200」

杭材型式・寸法：鋼管杭 19 本（直径 1000 mm、長さ 10.5m）

圧入工工期：2024 年 1 月 26 日～2 月 1 日



高知県中央西土木事務所からの提供データをもとに(株)技研製作所作成

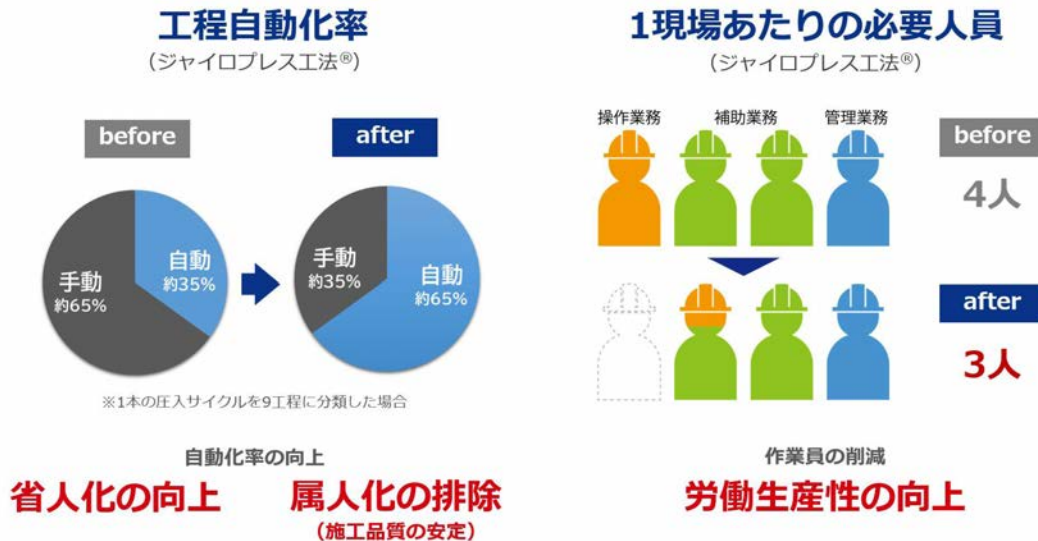
## 【実証技術、検証内容・結果】

▶実証技術①「iNAVILINK<sup>®</sup>」（自動運転）

圧入機が杭精度管理システム「インプラント NAVI<sup>®</sup>」<sup>※</sup>と連携して杭の変位や傾斜を判断し、計画通りの位置、深さまで正確な圧入が自動運転で行えるシステムです。

これにより、圧入工程の自動化率が従来の約 35%から約 65%へとアップ。業務量の削減に伴い必要人員が 1 人減り、労働生産性が向上すると見込んでいます。

※ 参考：当社ウェブサイト (<https://www.giken.com/ja/products/ict/implantnavi/>)



## ▶検証内容・結果①「自動運転時の施工効率、施工精度」

従来の方法と比べて少ない業務量でも、工事の進捗度は同等以上であることが確認でき、想定通りの結果となりました。また、圧入した杭の施工精度に関して、国土交通省が定める規格値（基準高、偏心量、傾斜）をすべての杭でクリア。今後は、当社独自のより厳しい規格値を満たせるよう改良を進めていきます。



## ▶実証技術②「G-Lab Vision」(遠隔支援・シミュレーション)

圧入現場(機械/杭/現場環境)の3Dモデルデータとリアルタイム計測データを用いて、デジタルツイン<sup>※</sup>を実現。通常の杭圧入では目視できない地中の杭の状況を確認しながら、リモート施工やシミュレーションを可能にしたシステムです。

海外など離れた地域の現場も管理、確認できるほか、遠隔地で稼働する複数台の機械を1人のオペレーターが操作、支援することも可能となり、技術者不足の解消、労働生産性の向上が期待できます。

※ 現実世界から得られた情報を活用して、現実世界の環境を仮想空間上に再現する技術



## ▶検証内容・結果②「遠隔支援下における工程の適否」

現場から隔離された状態のオペレーターが、デジタルツインを活用しながら、杭の建て込みから天端合わせ<sup>※</sup>まで、現場作業員と連携して完了させることができました。今後はユーザビリティをより高めるべく、使用者からのフィードバックをもとに改良を進めていきます。

※ 圧入した杭の上端の位置を揃えること



「G-Lab Vision」の操作画面

オペレーティングの様子

## ■ 技研グループ概要

「圧入原理」を世界に先駆け実用化した杭圧入引抜機「サイレントパイラー<sup>®</sup>」を製造開発し、その優位性を生かしたソリューションを提案・実践しています。無振動・無騒音、省スペース・仮設レス、地震や津波、洪水に耐える粘り強いインフラの急速構築——。圧入技術が提供するオンリーワンの価値は、世界の建設課題の解決や国土防災に貢献しており、採用実績は 40 以上の国と地域に広がっています。

### 【本件に関するお問い合わせ先】

株式会社技研製作所

高知本社／高知県高知市布師田 3948 番地 1

TEL : 088-846-6783 (平日 8 : 00~17 : 00)

広報担当 : 林

東京本社／東京都江東区有明 3 丁目 7 番 18 号 有明セントラルタワー16 階

TEL : 080-3712-7614

IR 担当 : 吉野

E-mail : [info\\_plan@giken.com](mailto:info_plan@giken.com)

ホームページ URL : <https://www.giken.com/ja/>