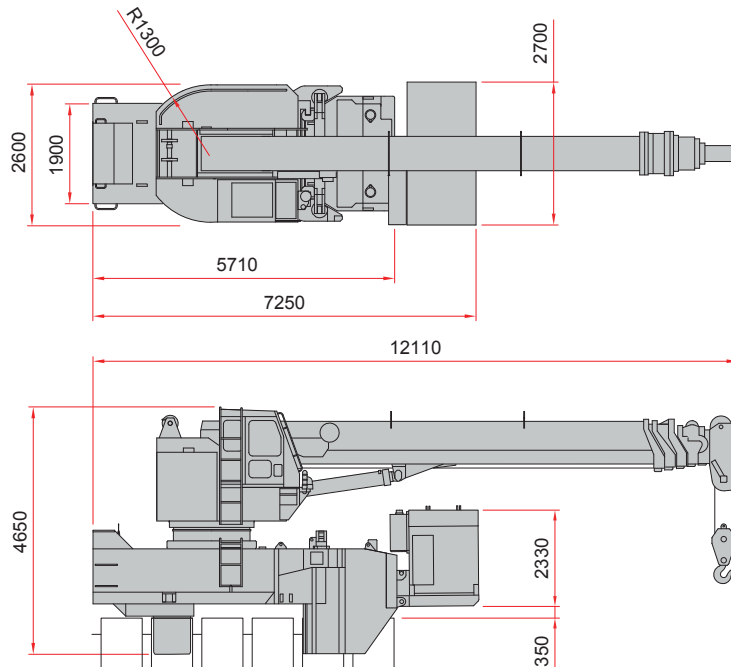


# クランプクレーン CB4-1



自走可能杭	鋼管 $\phi 800 \sim 1500$ mm
吊上能力	20.0 t $\times$ 7.0 m
最大作業半径	0.6 t $\times$ 34.0 m
最小旋回半径	1300 mm
最大地上揚程	42.0 m
ブーム長さ	9.7 ~ 41.2 m
クレーン操作方法	手動操作
本体移動方式	自走式
自走操作方法	ラジオコントロール
動力源	ディーゼルエンジン
定格出力	96 kW
質量	47600 kg