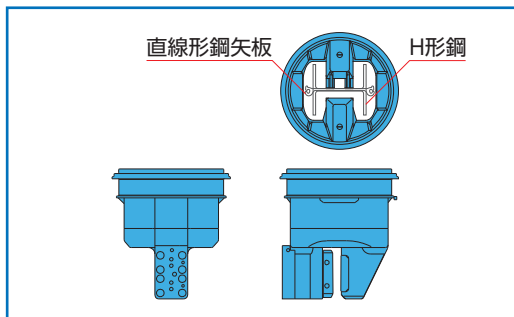
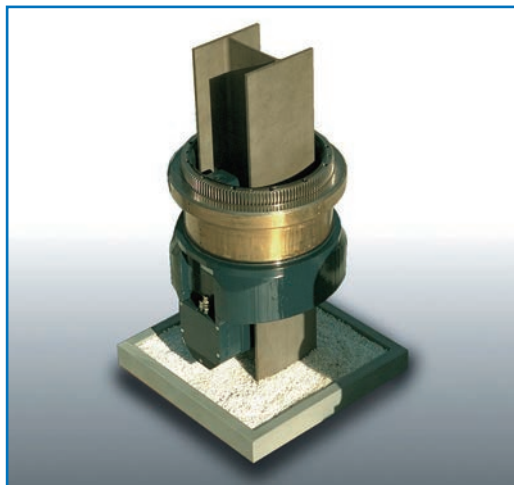


H鋼チャックアタッチメント

H形鋼や直線形鋼矢板の圧入施工を可能とする装置

H形鋼と直線形鋼矢板を圧入するためのアタッチメントです。下表のU形鋼矢板対応圧入機など、圧入機本体のチャック（圧入杭をつかんで圧入力を加える部位）と換装して使用します。



機種	総質量		適用杭材
	装置質量	運搬台質量	
F101	940 kg		H形鋼 250×250 mm、300×300 mm
	880 kg	60 kg	
F111-400	1010 kg		
	950 kg	60 kg	
F201-600	1595 kg		H形鋼 300×300 mm、350×350 mm 400×400 mm 500×300 mm、600×300 mm
	1470 kg	125 kg	
	1565 kg		U形鋼矢板 V _L 、VI _L 、II _w ～IV _w 排水機能付きU形鋼矢板 V _L 、VI _L (可動爪、固定爪交換時)
1440 kg	125 kg		
SCU-ECO400S	1320 kg		H形鋼 250×125～400×300 mm 400×400 mm 450×200～500×300 mm
	1215 kg	105 kg	
ECO82	770 kg		H形鋼 250×250 mm、300×300 mm 直線形鋼矢板 400 mm
	710 kg	60 kg	
ECO100	810 kg		H形鋼 250×250 mm、300×300 mm 直線形鋼矢板 400 mm
	750 kg	60 kg	
SW100	1400 kg		H形鋼 300×300 mm、350×350 mm 400×400 mm 500×200 mm、500×300 mm
	1340 kg	60 kg	
SW150	1560 kg		U形鋼矢板 V _L 、VI _L 、II _w ～IV _w (固定爪交換時) 直線形鋼矢板 400 mm
	1500 kg	60 kg	