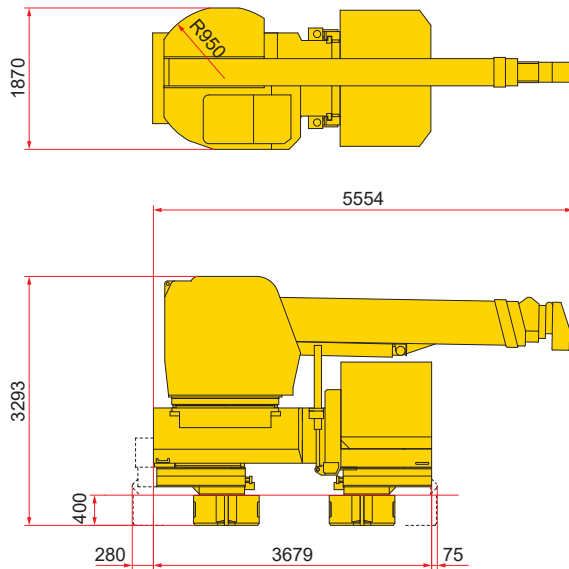


クランプクレーン CB2-8



自走可能杭	鋼管 φ600、800
吊上能力	2.9 t × 8.5 m
最大作業半径	0.26 t × 21.9 m
最小旋回半径	950 mm
クレーン操作方法	手動操作
本体移動方式	自走式
自走操作方法	ラジオコントロール
動力源	ディーゼルエンジン
定格出力	38 kW
質量	13000 kg