

SILENTPIER

ZERO ECO 600S

New Standard of Silent Piling Technologies

ゼロパイラー エコ600S

NETIS (国土交通省新技術情報提供システム)
登録番号: CB-990064-A

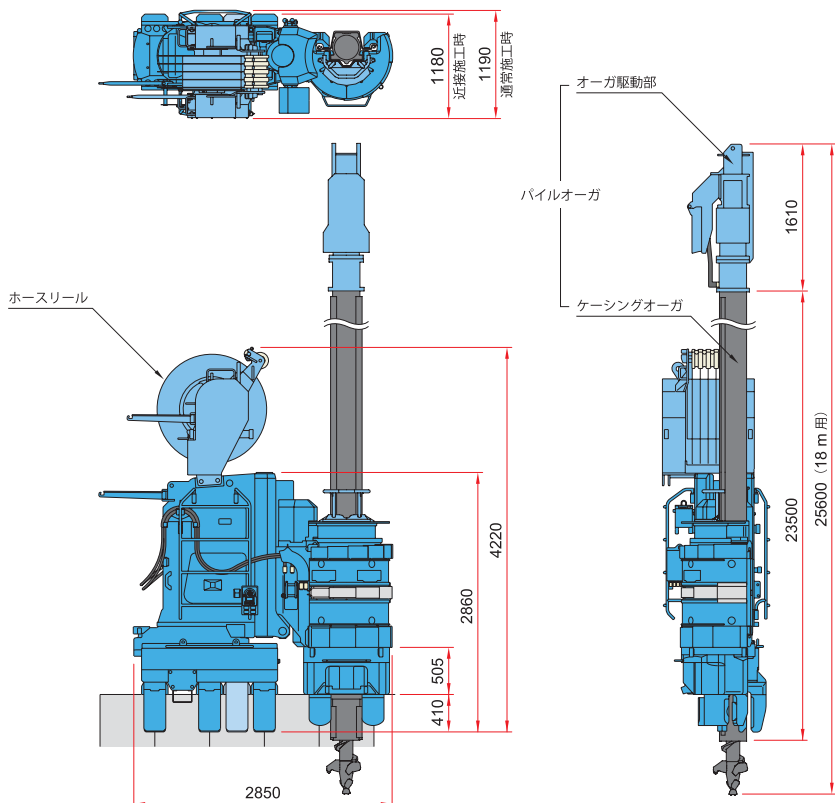


GIKEN

硬質地盤圧入



サイレントパイラー SCZ-ECO600S



サイレントパイラー	SCZ-ECO600S	
適用杭材	ゼロ矢板 600 ピッチ	
最大圧入力	770 kN (79 t)	
最大引抜力	1000 kN (102 t)	
ストローク	1000 mm	
圧入スピード	1.5 ~ 40.0 m/min (単独・WJ時)	
引抜スピード	2.5 ~ 35.0 m/min (単独・WJ時)	
操作方法	ラジオコントロール	
移動方法	自走式	
質量	3 本クランプ	12440 kg
	4 本クランプ	12840 kg

パイルオーガ	PA17	
適用杭長	最長 18 m	
質量	オーガ駆動部	760 kg
	ケーシングオーガ	5980 kg (18 m 用)
総質量	6740 kg (18 m 用)	

ホースリール	HR12
質量	1500 kg

パイラージェットリール	JR27
適用杭長	標準 17 m (最長 27 m)
質量	780 kg

ジェットリールホースローラー	
質量	60 kg

● SCZ-ECO600S 現場吊り作業時総質量

硬質地盤圧入	3 本クランプ	13960 kg
圧入機本体		
ホースリール	4 本クランプ	14360 kg
吊りブラケット		
WJ 併用圧入	3 本クランプ	13300 kg
圧入機本体		
パイラージェットリール		
ジェットリールホースローラー	4 本クランプ	13700 kg
吊りブラケット		

※ 現場での吊り作業では吊りブラケット (20kg) が必要になります。

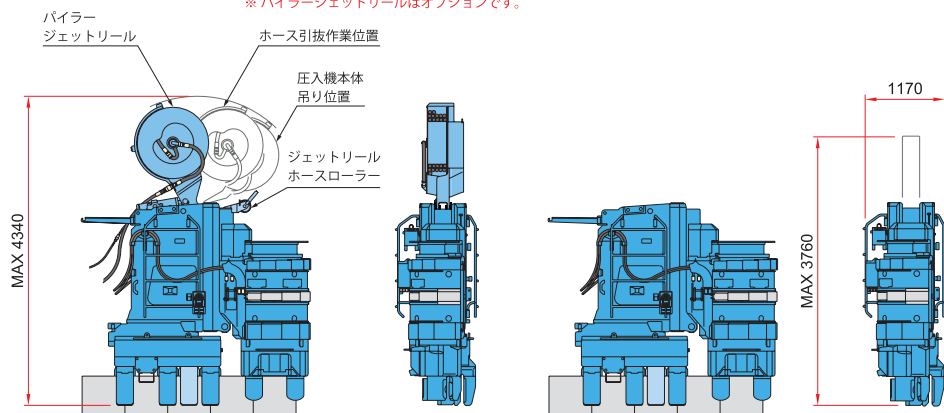
ウォータージェット併用圧入



単独圧入



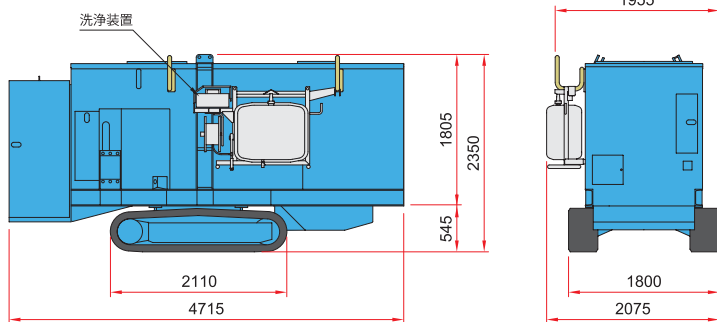
※ パイラージェットリールはオプションです。



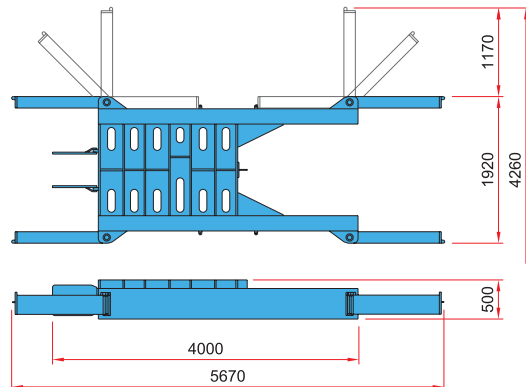
パワーユニット	EU300G3	
動力源	ディーゼルエンジン	
定格出力	パワーモード	230 kW (313 ps) /1800 min ⁻¹
	エコモード	204 kW (277 ps) /1600 min ⁻¹
燃料タンク容量	500 L	
作動油タンク容量	パイラーエコオイル 630 L	
走行速度	1.4 km/h	
質量	8250 kg	

反力架台	
質量	2100 kg

パワーユニット



反力架台



※ 近接施工時には3本、通常施工時には4本のクランプで施工します。
 ※ 本機及び関連製品の仕様は予告なしに変更する場合があります。