

CRUSH PIER

SUPER CRUSH U600M

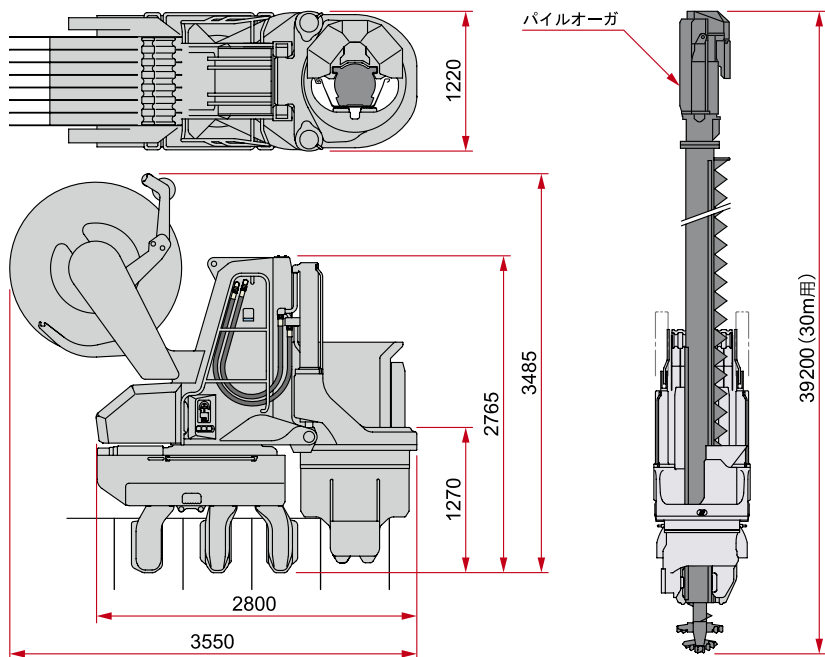
硬質地盤対応機
スーパークラッシュ SCU-600M

NETIS (国土交通省新技術情報提供システム)
登録番号: CB-980118-V



GIKEN

■ クラッシュパイラー SCU-600M



● 仕様 (SCU-600M)

圧入機本体	
圧入力	800 kN (82 ton)
引抜き力	900 kN (92 ton)
ストローク	1,000 mm
本体質量	13,400 kg (ホースリール含む)
適用杭材	U形鋼矢板 500P, 600P
操作方法	ラジオ・コントロール

※ その他の杭材についてはお問い合わせください

パイロオーガ	
質量	14,400 kg (30.0 m用)

総質量 27,800 kg (30.0 m)

● 仕様 (EU300F3)

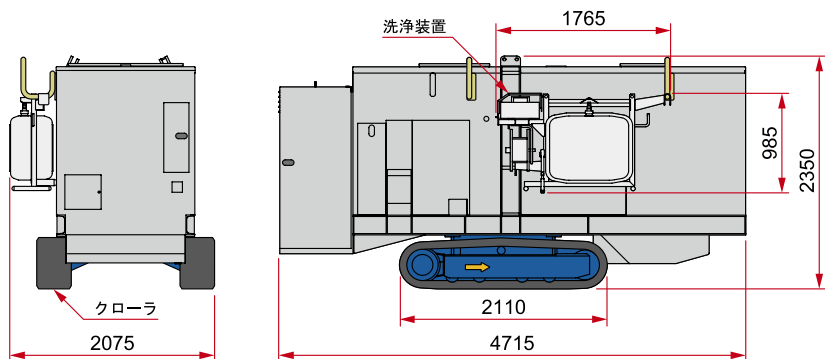
パワーユニット	
動力源	ディーゼルエンジン
定格出力	パワーモード 230 kW(313 ps)/1,800 min ⁻¹
	エコモード 204 kW(277 ps)/1,600 min ⁻¹
燃料タンク容量	500 L
作動油タンク容量	パイラーエコオイル 630 L
走行速度	1.4 km/h
騒音規制	国交省 超低騒音基準値7/7
排出ガス規制	オフロード法適合
質量	7,980 kg

※ 20m油圧ホース、作動油定格容量、燃料満タン

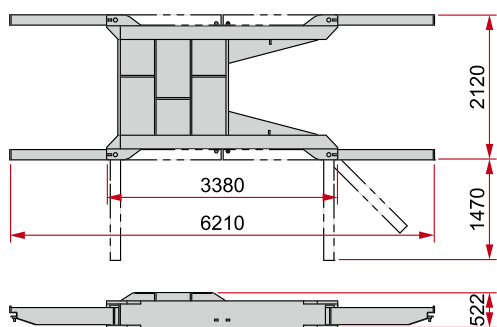
洗浄装置	
質量	320 kg

総質量 8,300 kg

■ エンジンユニット EU300F3



■ 反力架台



■ 玉石層、礫層への圧入

