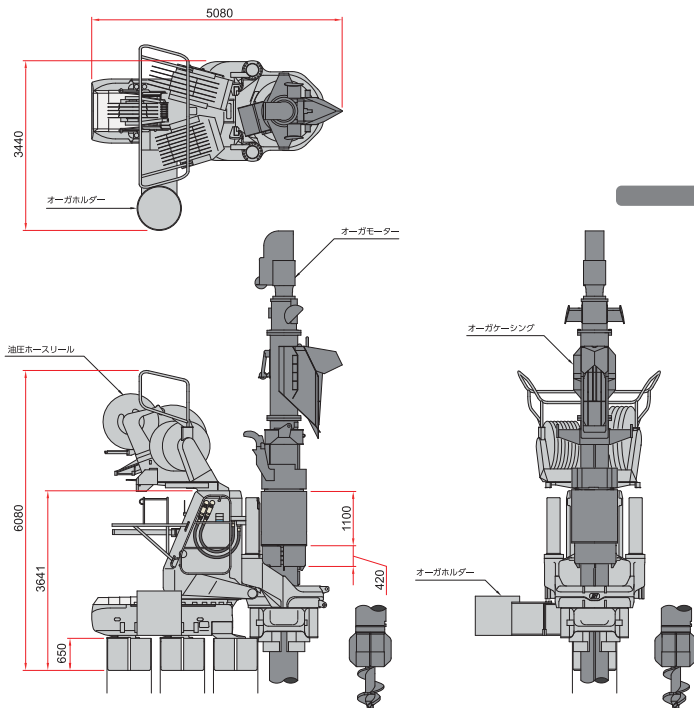


# スーパークラッシュ 鋼管パイラー SCP260



適用杭材	鋼管矢板 $\phi$ 700 - 900 mm	
最大圧入力	2,600 kN (265 t)	
最大引抜力	2,800 kN (286 t)	
ストローク	1,300 mm	
パワーユニット	EU200 クローラユニット	
質量	圧入機本体	28,830 kg ( $\phi$ 900)
	ホースリール	3,000 kg
	オーガホルダー	1,500 kg
圧入機質量	30,020 kg ( $\phi$ 900)	

## パイルオーガ (21m用)

最大オーガ下推進力	650 kN (66 t)
最大オーガ上推進力	700 kN (71 t)
ストローク	850 mm
最大オーガトルク	80 kN $\cdot$ m
最大オーガ回転数	20 min <sup>-1</sup>
パワーユニット	EU300 クローラユニット
オーガ質量	10,020 kg

総質量	45,530 kg ( $\phi$ 900)
-----	-------------------------