

ZERO JZ 100A

ゼロパイラー JZ100A



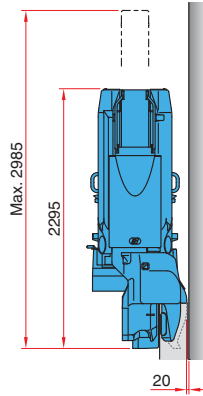
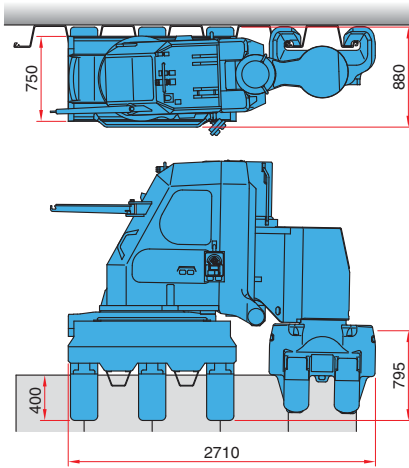
NETIS登録番号：CB-990064-A



単独圧入



ゼロパイラー JZ100A

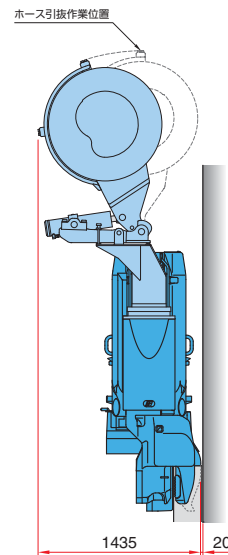
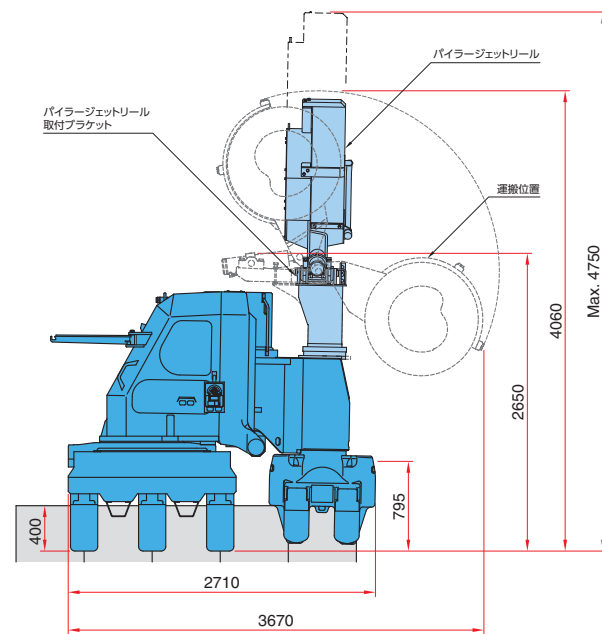
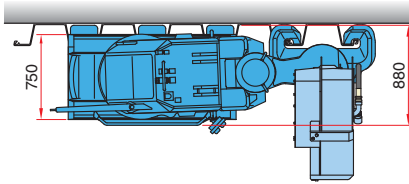


ゼロパイラー	JZ100A
適用杭材	ゼロ矢板 (SM-Jパイル)
最大圧入力	980 kN (100 t)
最大引抜力	1080 kN (110 t)
ストローク	700 mm
圧入スピード	2.0~32.3 m/min
引抜スピード	1.8~24.7 m/min
操作方法	ラジオコントロール
移動方法	自走式
質量	単独圧入時 (圧入機本体) 7900 kg
	ウォータージェット併用圧入時 (圧入機本体+パイラージェットリール+取付台) 8880 kg

ウォータージェット併用圧入



※ パイラージェットリールはオプションです。



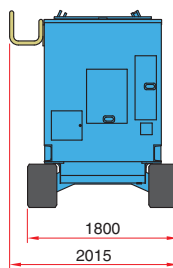
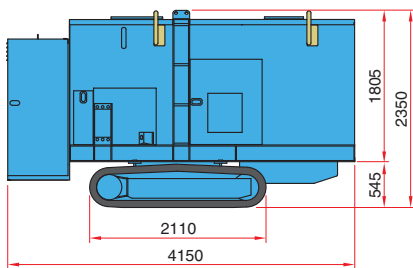
パイラージェットリール	JR22
適用杭長	標準 17 m (最長 27 m)
ホース巻取り長さ	標準 22 m (最長 32 m)
ジェットホース	パイラーエコホース
縁切方法	リール巻取力 (最大 54 kN)
ジェット水量	最大 700 L/min
ジェット水圧	最大 14.7 MPa (150 kg/cm ²)
ノズル固定方法	ロックピン式 (φ7 × 1)
質量	780 kg

パイラージェットリール取付ブラケット	
質量	200 kg

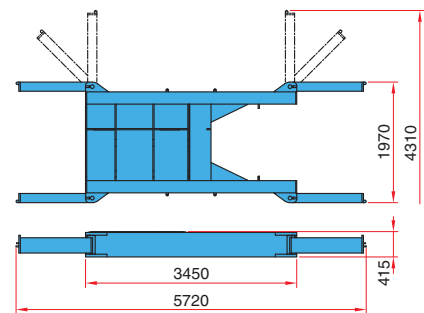
パワーユニット	EU200I3
動力源	ディーゼルエンジン
定格出力	パワーモード 195 kW(265 ps)/1800 min ⁻¹ エコモード 173 kW(235 ps)/1600 min ⁻¹
燃料タンク容量	400 L
作動油タンク容量	パイラーエコオイル490 L
走行速度	1.4 km/h
質量	6800 kg

反力架台	
質量	1600 kg

パワーユニット



反力架台



※本機及び関連製品の仕様は予告なしに変更する場合があります。