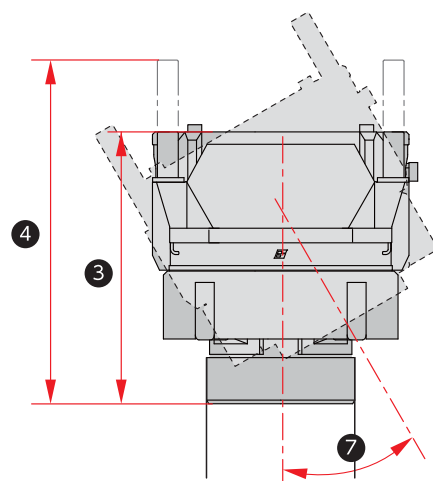
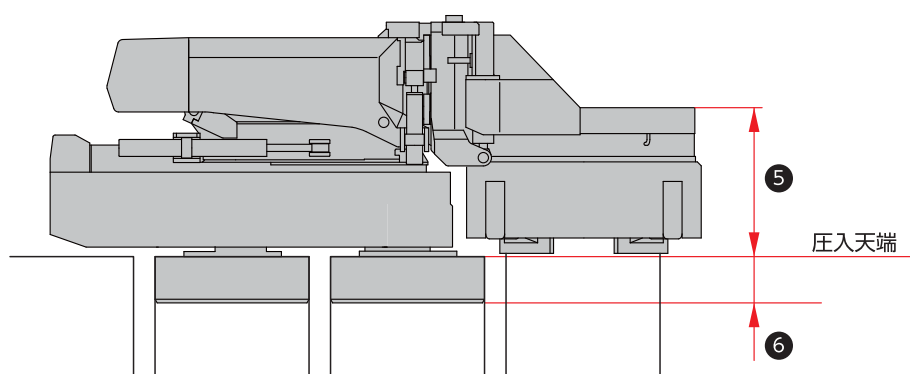
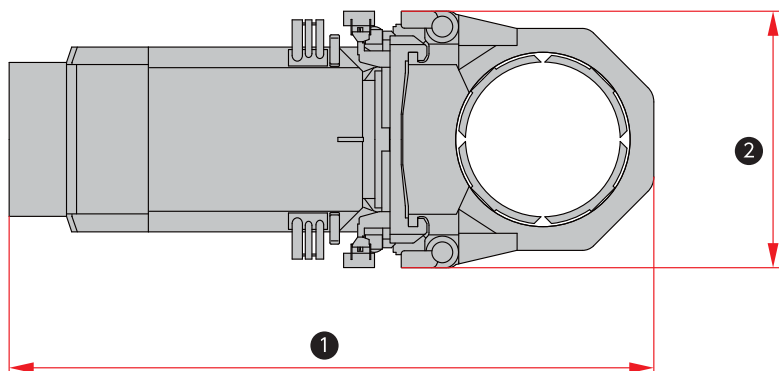


# ジャイロクリアパイラー 超低空頭対応機



機種名	GRAL1015(SP6)	GRAL1520(SP8)
圧入力	1500 kN(153 ton)	2000 kN(205 ton)
ストローク	700 mm	800 mm
① 全長	4810 mm	6110 mm
② 全幅	2140 mm	2280 mm
③ 全高	2360 mm	3170 mm
④ 施工時最大高	3000 mm	3620 mm
⑤ チャック高	1160 mm	1560 mm
⑥ クランプ長	300 mm	470 mm
⑦ マスト傾斜角	左右30°	左右30°
パワーユニット	EU200+EU300	EU500
質量	28,000 kg(φ1000仕様)	42,900 kg(φ1500仕様)
適用杭材	鋼管杭 φ800~φ1000	鋼管杭 φ1300~φ1500