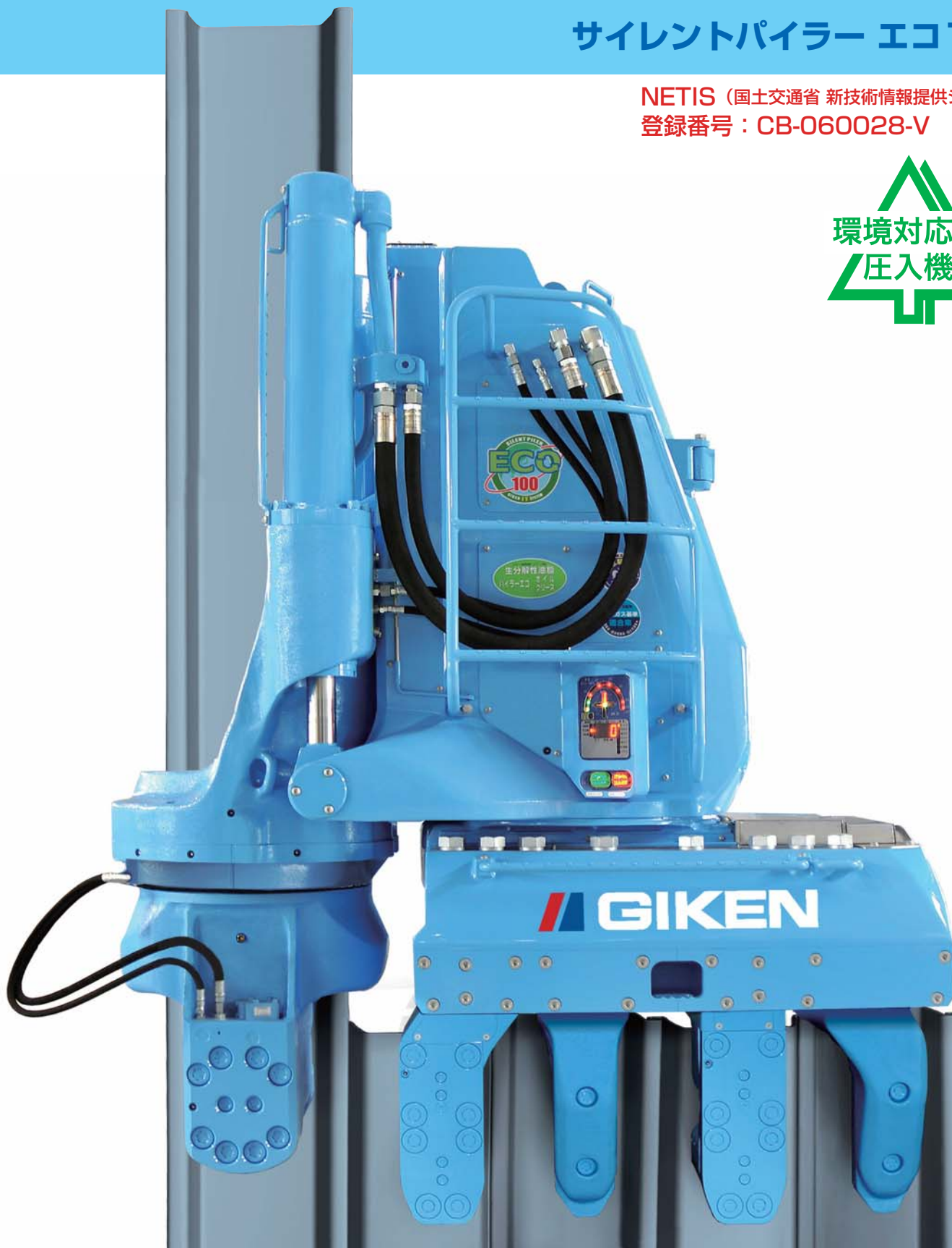


SILENTPIER

ECO100

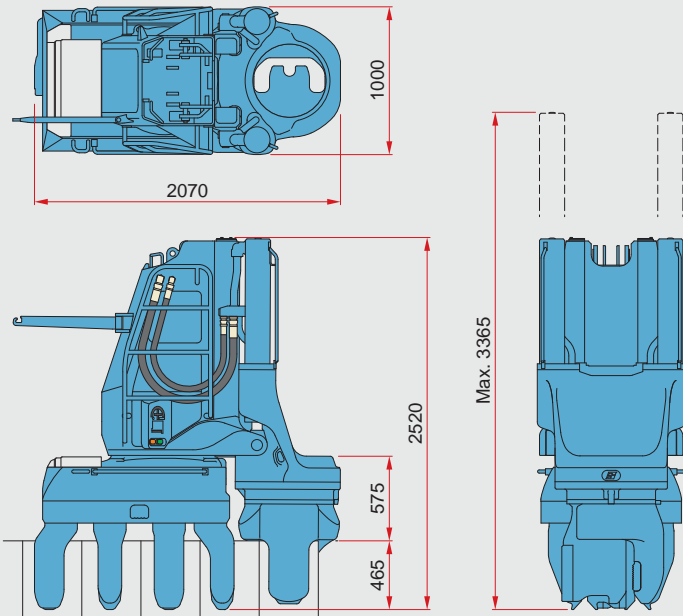
サイレントパイラー エコ100

NETIS (国土交通省 新技術情報提供システム)  
登録番号: CB-060028-V

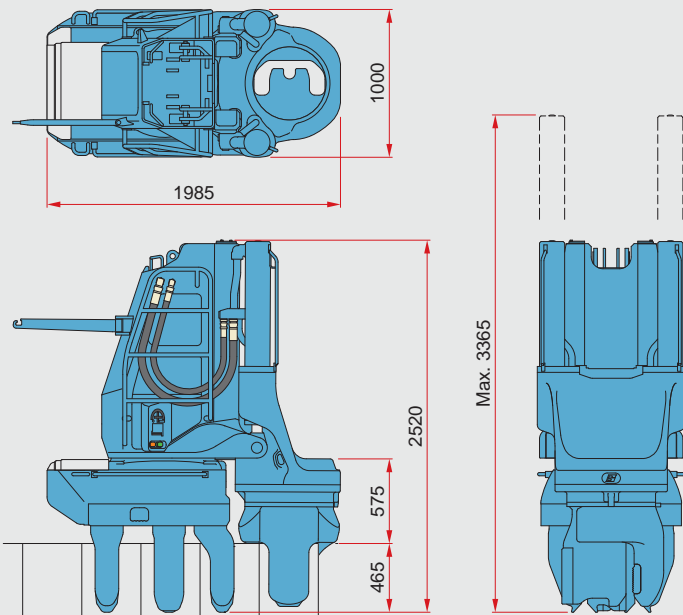


GIKEN

## ECO100-4CA 外観図



## ECO100-3CA 外観図



### サイレントパイラー

### ECO100-4CA, 3CA

適用杭材	U形鋼矢板 400 mm , ,	
最大圧入力	1000 kN (102 ton)	
最大引抜き	1100 kN (112 ton)	
ストローク	850 mm	
圧入スピード	1.9 ~ 35.2 m/min (パワーモード時)	
引抜きスピード	1.8 ~ 24.9 m/min (パワーモード時)	
操作方法	ラジオコントロール	
移動方法	自走式	
質量	ECO100-4CA	7050 kg
	ECO100-3CA	6600 kg

### エンジンユニット

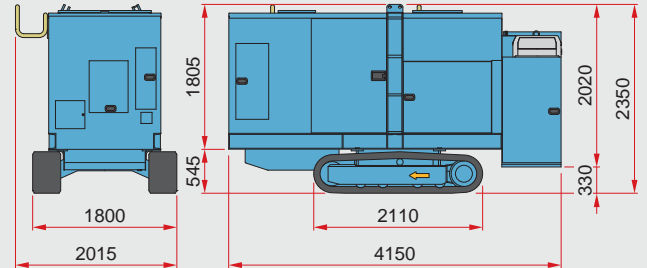
### EU200I3

動力源	ディーゼルエンジン	
定格出力	パワーモード	195 kW (265 PS)/1800 min <sup>-1</sup>
	エコモード	173 kW (235 PS)/1600 min <sup>-1</sup>
燃料タンク容量	400 L	
作動油タンク容量	490 L	
走行速度	1.4 km/h	
質量(クローラ、マルチボックスを含む)	6650 kg	

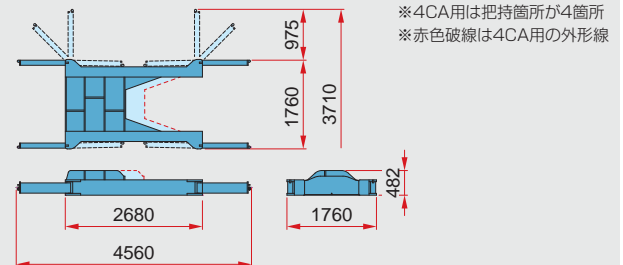
### 反力架台

質量	ECO100-4CA	1250 kg
	ECO100-3CA	1120 kg

## EU200I3 外観図



## 反力架台 外観図



※ 本機及び関連製品の仕様は予告なしに変更する場合があります。