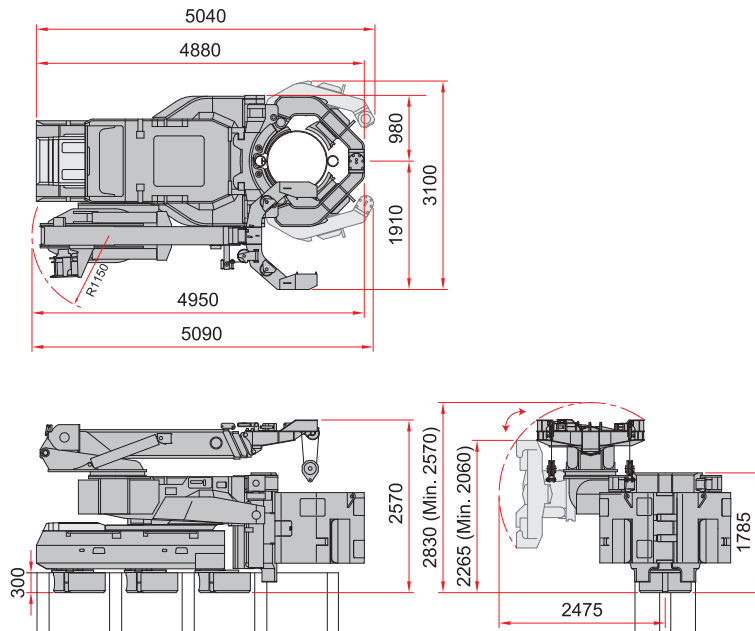


鋼管クリアパイラー CLP200



適用杭材	鋼管矢板 φ800 - 1000 mm
最大圧入力	2,000 kN (204 t)
最大引抜き	2,200 kN (224 t)
ストローク	700 mm
圧入スピード	1.2 - 13.5 m/min
引抜きスピード	0.9 - 9.7 m/min
最大吊上荷重	2,900 kg × 4.5 m
パワーユニット	EU200
圧入機本体質量	28,870 kg (φ900)