

CLEAR PILER

超低空頭専用圧入機 クリアパイラー

CL70



上部障害クリア工法

NETIS(国土交通省 新技術情報提供システム)登録番号: CB-060016-A

新工法開発企業

GIKEN

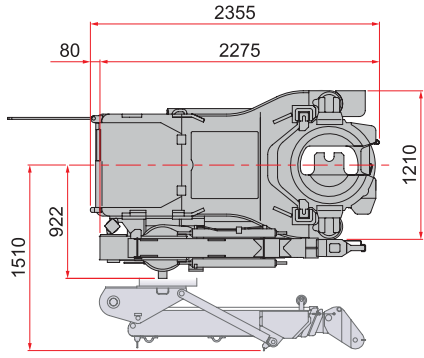


建設の五大原則を遵守しています。

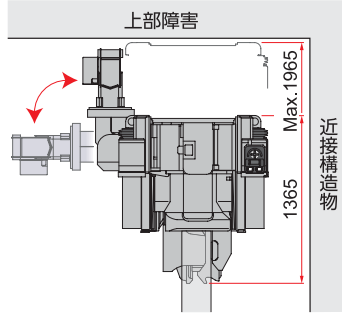
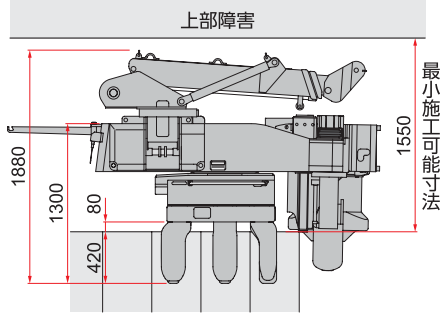
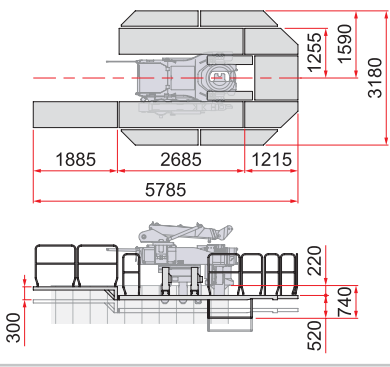
超低空頭専用圧入機



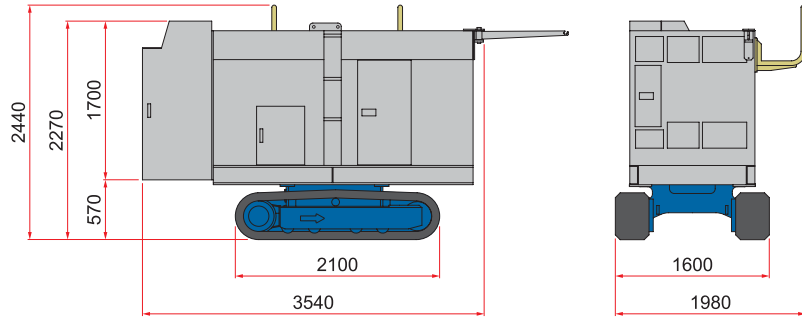
クリアパイラー



ステージ



エンジンユニット

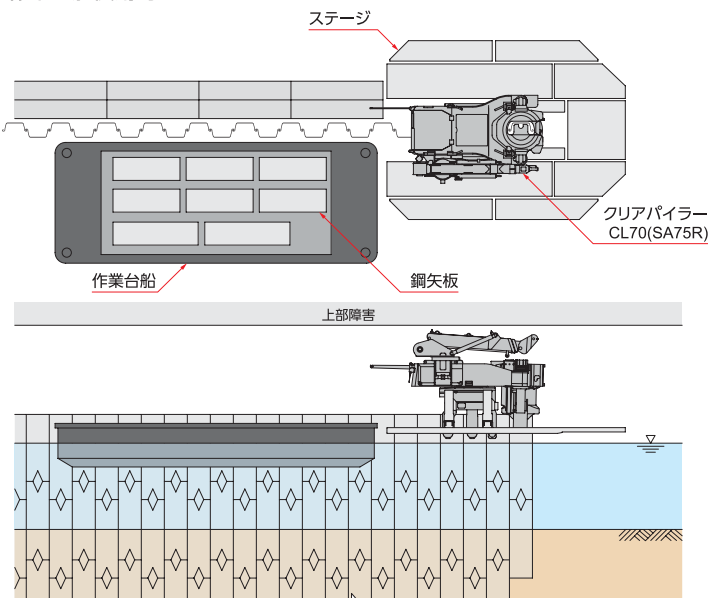


クリアパイラー	CL70 (SA75R)
適用杭材	U形鋼矢板 400 mm
最大圧入力	686 kN (70 t)
最大引抜力	735 kN (75 t)
ストローク	600 mm
圧入スピード	2.6 ~ 9.7 m/min
引抜スピード	1.8 ~ 9.7 m/min
操作方法	ラジオコントロール
移動方法	自走式
クレーン吊上能力	700 kg
クレーンブーム長	1.52 ~ 3.8 m (3段)
クレーン操作方法	ラジオコントロール
質量	圧入機本体 4880 kg
	クレーン 570 kg
総質量	5450 kg
ステージ	ST35
上下ストローク	300 mm
	両側ステージ 350 kg
最大積載量	片側ステージ 200 kg
	各ステージ部 150 kg
	ポスト 横から差込式(片側2本)
取付方式	ステージ 横から差込式
	手摺 差込式(各単品)
質量	ステージ 720 kg
	手摺 100 kg
総質量	820 kg
エンジンユニット	EU130
動力源	ディーゼルエンジン
定格出力	パワーモード 88 kW (120 ps) /1800 min ⁻¹
	エコモード 78 kW (107 ps) /1600 min ⁻¹
燃料タンク容量	200 L
作動油タンク容量	パイラーエコオイル 400 L
走行速度	1.4 km/h
総質量	5300 kg

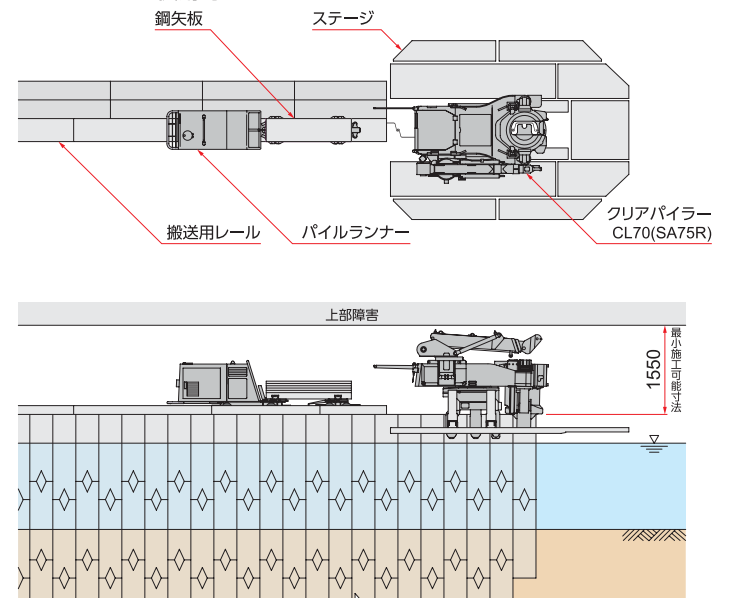
※ 本機及び関連製品の仕様は予告なしに変更する場合があります。

施工イメージ

作業台船使用時



パイランナー使用時



※パイランナーは本製品には含まれません