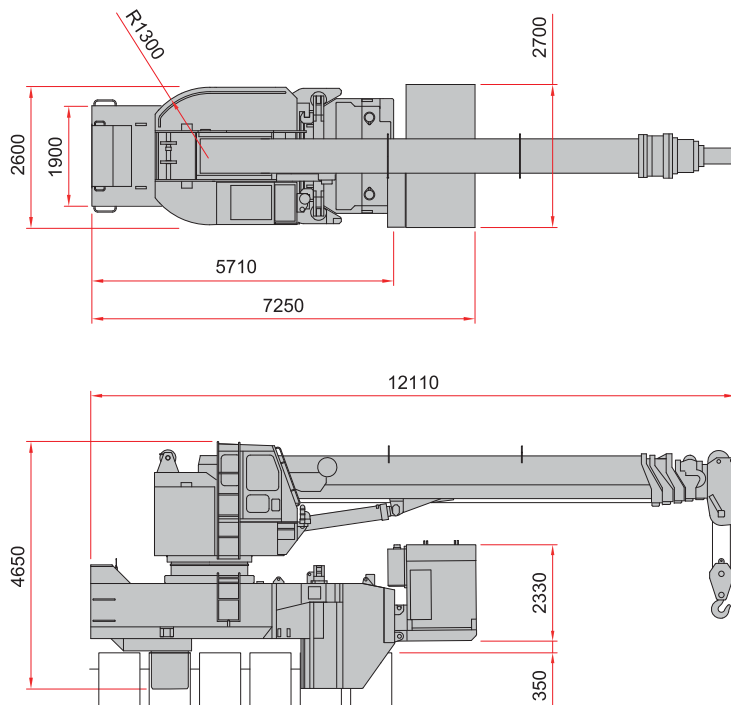


鋼管クランプクレーン CB4-1



自走可能杭	鋼管矢板 $\phi 800 - 1500$ mm
吊上能力	20,000 kg \times 7.0 m
最大作業半径	600 kg \times 36.0 m
最小旋回半径	1,300 mm
クレーン操作方法	手動操作
本体移動方式	自走式
自走操作方法	リモコン操作
動力源	ディーゼルエンジン
定格出力	96 kW
質量	47,600 kg