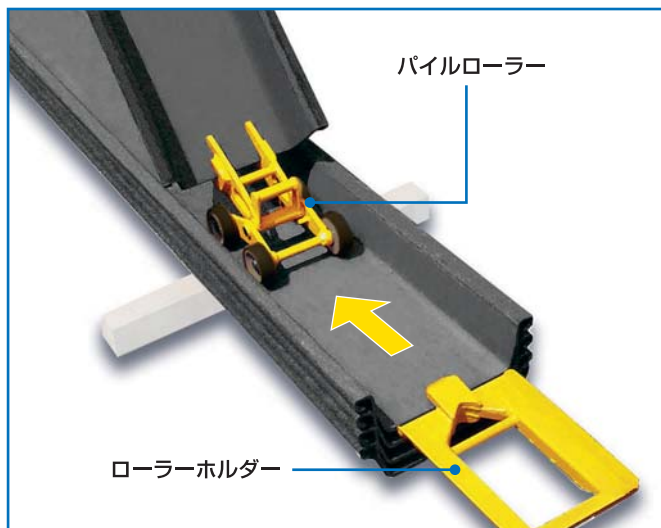


パイルローラー

市街地や狭隘地における、スムーズで安全な吊り作業を実現



鋼矢板を吊り上げる際に、鋼矢板同士の摩擦をなくしてスムーズな吊り作業を実現。クレーン作業範囲は最小で、安全性も向上します。



回転軸を中心に、鋼矢板を縁切りします。土・ホコリの落下も無く、上空近接物付近でも安心です。



● パイルローラー 仕様

		400/600用	500用	900用
本体質量	パイルローラー	13 kg	13 kg	13 kg
	ローラーホルダー	9 kg	10 kg	12 kg
適用鋼矢板	U形鋼矢板 400 mm、600 mm ※IVA型は不可	U形鋼矢板 500 mm	ハット形鋼矢板 900 mm	
適用鋼矢板長		最大 20 m	最大 25 m	最大 18 m

● 鋼管用パイルローラー 仕様

		5 t 用										
本体質量		22 kg										
差込部の 適応板厚	杭径: mm	φ500	φ600	φ700	φ800	φ900	φ1000	φ1100	φ1200	φ1300	φ1400	φ1500
	板厚: mm	6~22	7~22	7~22	9~32	12~32	12~32	12~32	12~32	12~32	12~32	12~32
使用可能鋼管質量		最大 5 t										