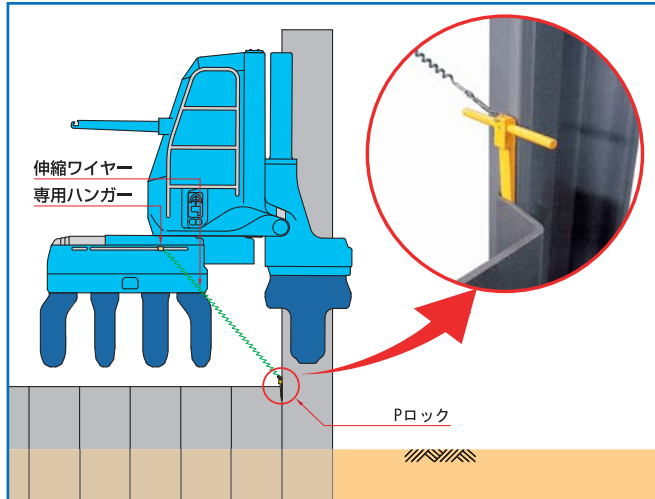


P ロック

ハンディタイプのパイラー自走用補助具



鋼矢板継手部に挿入して使用する自走用の補助具で、クサビ効果により鋼矢板同士をロックします。

- ・ 段差施工にも対応可
- ・ クランプが抜けられる任意のチャック位置で自走OK
- ・ 超軽量（自走補助バーの1/10）
- ・ 伸縮ワイヤーで落下紛失を防止
- ・ 収納は専用ハンガーに



● Pロック 仕様

本体質量 : 1kg

適用鋼矢板 : U形鋼矢板 (400mm)