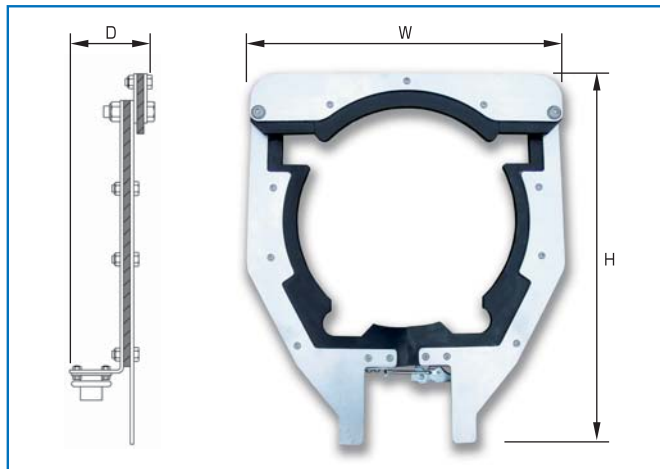
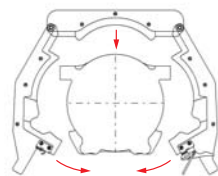


ケーシングスクレーパー

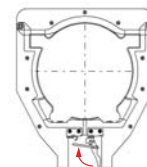
ケーシングの土落しを効率的に行い、現場を美化



ケーシングの土落しを効果的に行えます。取付け取外しも容易で、土落しに関わる作業者が不要になり、きれいな現場環境を実現できます。



① ケーシングスクレーパーをケーシングにセット



② キャッチクリップで固定

現場使用状況



チャック



ケーシング

ケーシングスクレーパー

● ケーシングスクレーパー 仕様

SCU-400M/ECO400S用

(ケーシング径φ318.5mm)

寸法：W450×H525×D120mm

質量：5.5kg

SCU-600M用

(ケーシング径φ355.6mm)

寸法：W480×H565×D120mm

質量：7.0kg